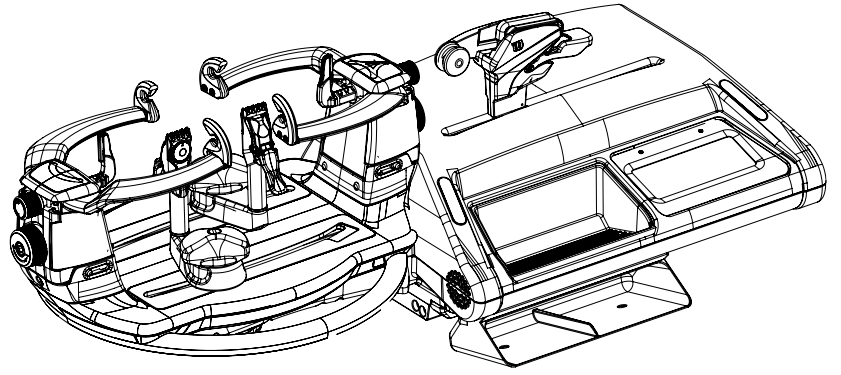




BAIARDO L

操作手册



感谢您购买 WILSON BAIARDO L 穿线机。

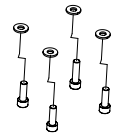
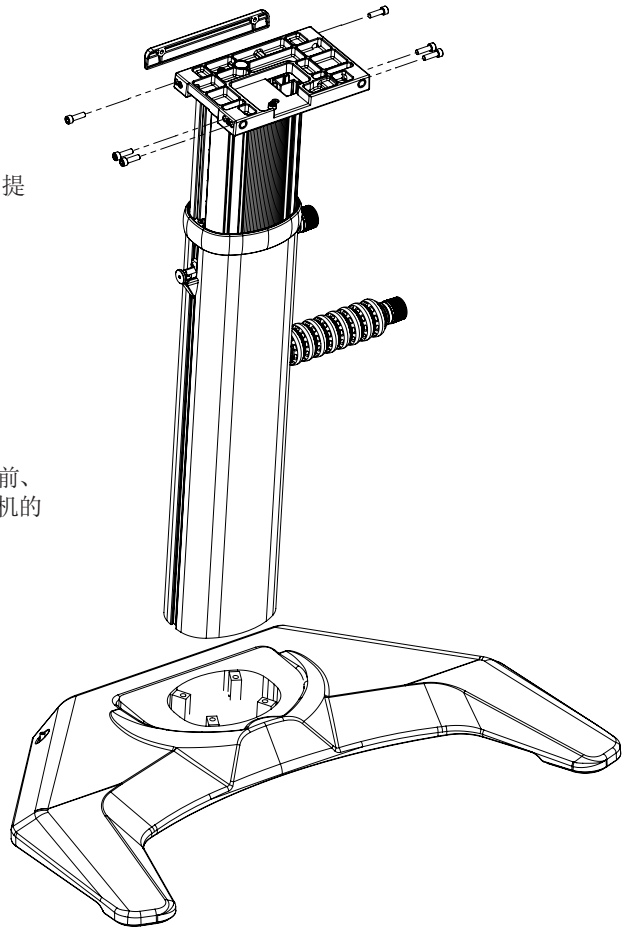
基于屡获殊荣的 Wilson Baiardo 机器的构造和设计, Baiardo L 为全球穿线工提供一个更简单、更轻便的选择。主要功能包括:

- 比原来的 Wilson Baiardo 轻 20%
- 可手动高度调节和倾斜角, 从而提供实用的人体工学设计和舒适性
- 向内调整安装杆, 以更好地适应羽毛球球拍
- 五齿夹钳可最大限度地提高抓地力, 同时最大限度地减少线绳干扰
- 落地支架上的卷轴架支撑线绳卷轴, 以增加便利性

本手册提供了关于组装和使用 Baiardo 机器的基本信息。所有方向(右、左、前、后等)均是从穿线期间的穿线工角度给出。假设用户已穿好球拍, 并理解穿线机的基本操作。

更多信息请见 www.wilson.com/baiardo。

谨上,
Baiardo 开发团队



BAIARDO L

警告和注意事项	3
机器装配.....	3
部件说明.....	4
部件描述-羽毛球	4
启动	5
通电	5
基础	6
夹钳和夹钳座	7
转盘制动器	8
调整拉线器机头.....	8
机器高度调节	9
摩擦制动器	9
倾斜调整.....	10
显示界面.....	11
维护	16
服务	17
故障排除.....	19
保修信息.....	21
BAIARDO L 规范.....	22

警告和注意事项

妥善保存此类说明。在使用本设备前请阅读所有说明。

推荐用于室内。

推荐的工作温度为 10-40 °C 或 50-104 °F。远离所有液体以降低电击风险。

如果安全罩丢失或松动，则切勿使用。裸露的活动部件可能导致严重伤害。

切勿将手指或身体部位插入电机外壳。

插入电源时切勿进行检修。

本机器仅可由24V直流 SELV 电源供电，例如由外部电源供电。

应仔细选择并定期检查延长线。更换延长线，而不是维修。

Wilson 不对因安装不正确、维护不良、擅自变更或不当使用而造成的任何（直接或间接）损坏承担任何责任。此外，我们也不对未能遵守事故、火灾安全标准或电气装置安全性的行为承担任何责任。

该设备不适用于体力、感官或心智能力欠缺或缺乏经验或知识的人（包括儿童）使用，除非他们得到对其安全负责的人员的监督或指导，可确保安全使用该电器。

儿童须在成人的监督下使用，以避免其玩耍该产品而造成事故。

在清洁穿线机或检修其组件之前，确保穿线机始终关闭。从电源插座上拔下电源线。切勿用水、软管或高压清洗设备清洗机器。

不得由儿童清洁或维护穿线机。

清洁和维护仅应按照本手册或 www.wilson.com/baiardo 中的详情进行



机器装配

如需组装机器，请按顺序，遵循随附设置指南中列出的所有步骤。

如需获取新版或缺失的设置指南，请前往 www.wilson.com/baiardo 查看或下载一份副本。

所有部件均显示在设置指南中。如果缺失任何部件，则请立即联系您的 Wilson 代表。

随附所有组装工具。

一些步骤需要两个人，如设置指南所述。

在完全组装之前，请格外小心。

部件说明



部件描述-羽毛球



启动

红色电源开关位于机器的右下方。



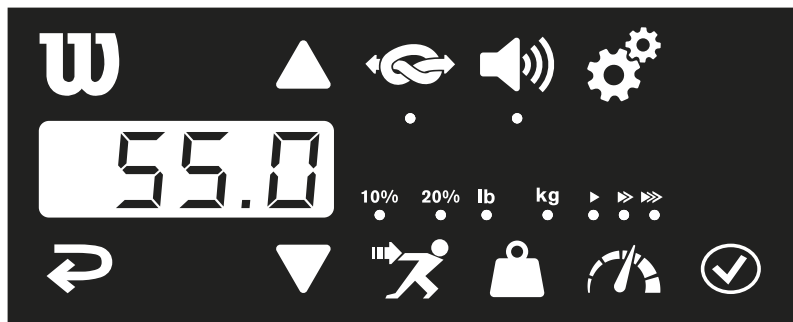
通电

通电时，显示屏将倒计时：

9999 - 8888 - 7777 - 6666 - 5555 - 4444 - 3333 - 2222 - 1111 - 0000

拉线器机头将在拉线器轨道上来回移动一次。

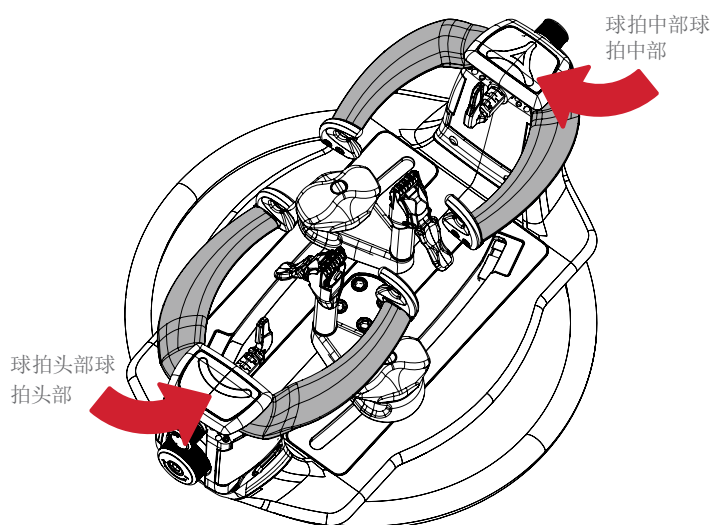
显示屏将显示以下信息：



基础

安装系统

- 六点式安装系统防止框架变形。
- 球拍头部和中部位置之间存在一个小小的区别。
- 适应网球、回力球和壁球球拍。
- 羽毛球球拍需要使用随附的适配器套件。
- 随附有各种尺寸的内部支撑垫以调节适应。
- 顺时针旋转安装杆上的旋钮以拧紧，逆时针旋转以松开。
- (切勿拧得过紧)

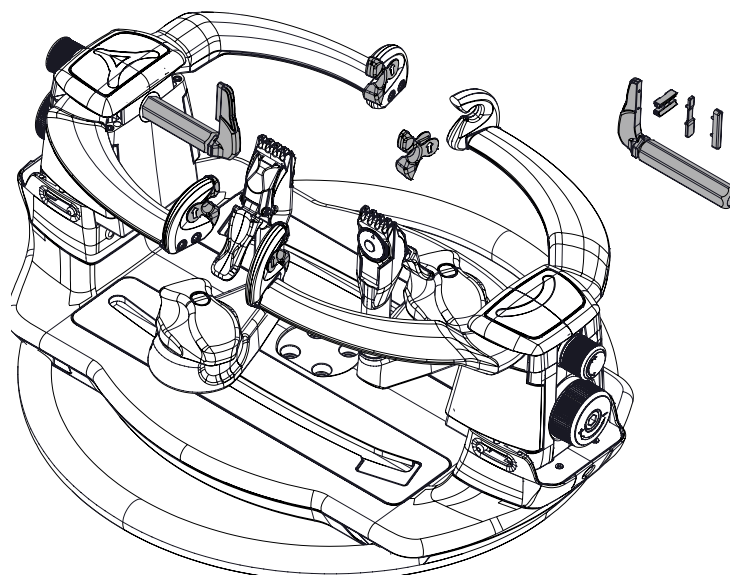
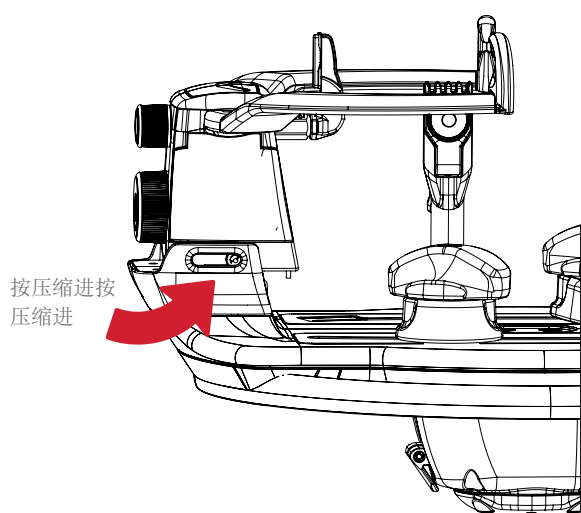


羽毛球适配器

适配器随附在内，并且应在为羽毛球球拍穿线时使用。

设置：

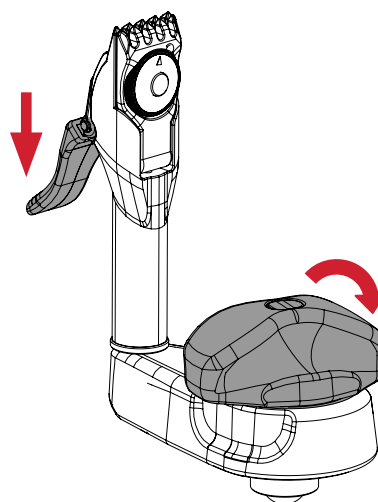
- 按下安装杆的棘爪，以向前弹入羽毛球位置。
- 将 4 个羽毛球适配器放在外部支架上，如图所示。确保箭头朝上。
- 按下棘爪并向后推动安装杆，以恢复至网球位置。



夹钳和夹钳座

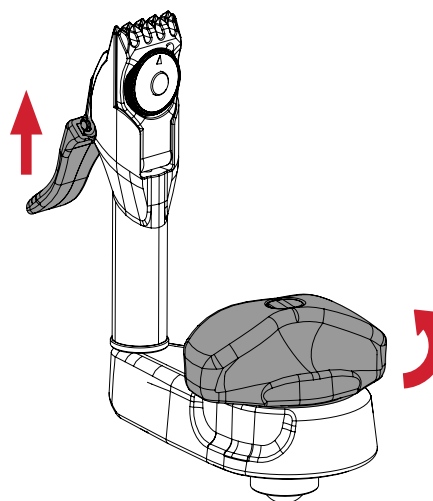
接合夹钳和夹钳座

- 将夹钳放在线绳上。
- 下推夹钳杆。
- 顺时针推动夹钳座杆，直至拧紧。



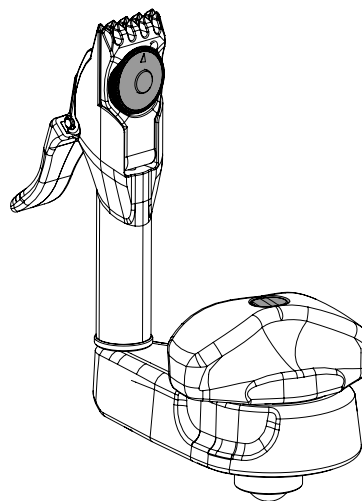
释放夹钳和夹钳座

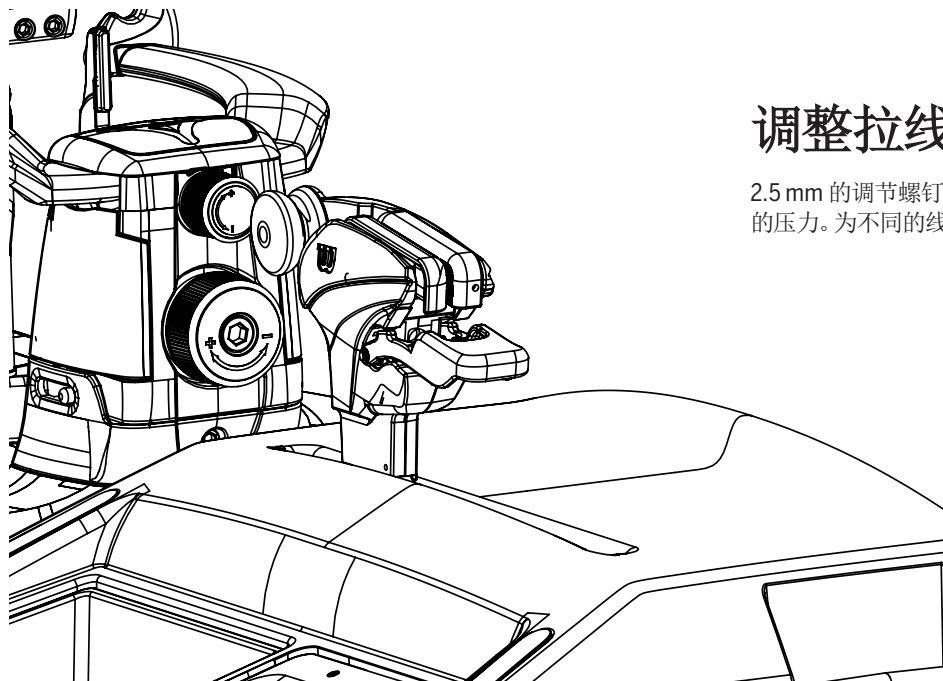
- 抬起夹钳杆。
- 逆时针转动夹钳座杆。



调整夹钳和夹钳座

- 使用钳齿转动旋钮，从而给线绳施加适当压力。
- 夹钳座在工厂设置为适当设置。
- 随时间推移，夹钳座可能需要进行调节。使用调节螺钉，从顶部拆除夹钳座杆。
- 一次微调不得超过 1/8 圈。



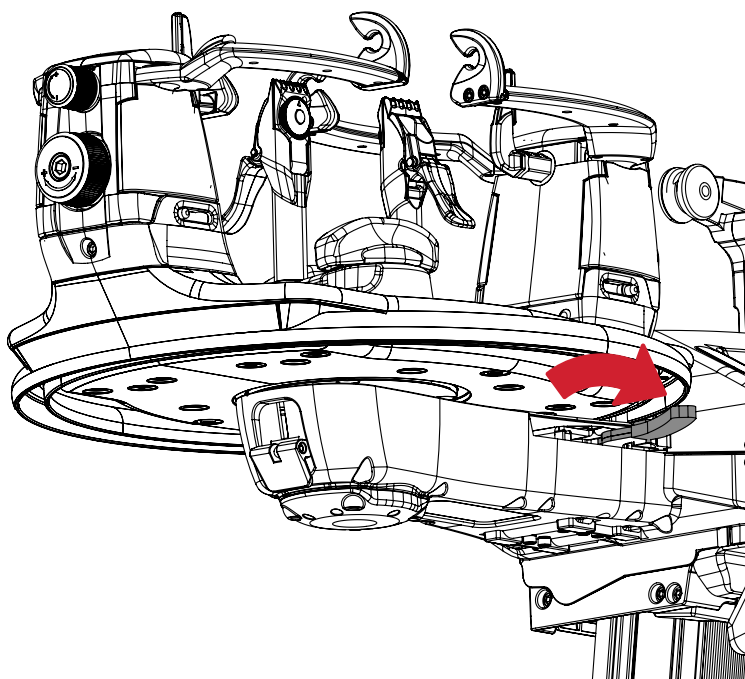


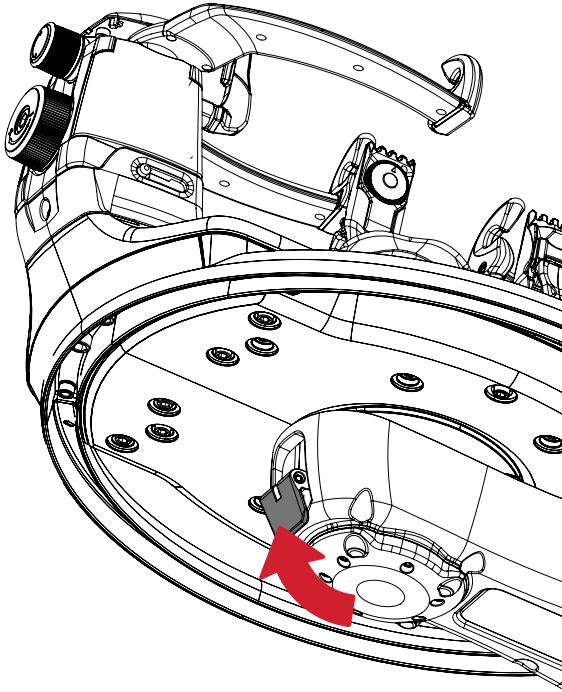
调整拉线器机头

2.5 mm 的调节螺钉可增加或减少拉线器机头中线绳的压力。为不同的线绳直径使用此调节。

转盘制动器

制动器启动手柄位于转盘右下方。拉动手柄以激活转盘并将其锁定到位。

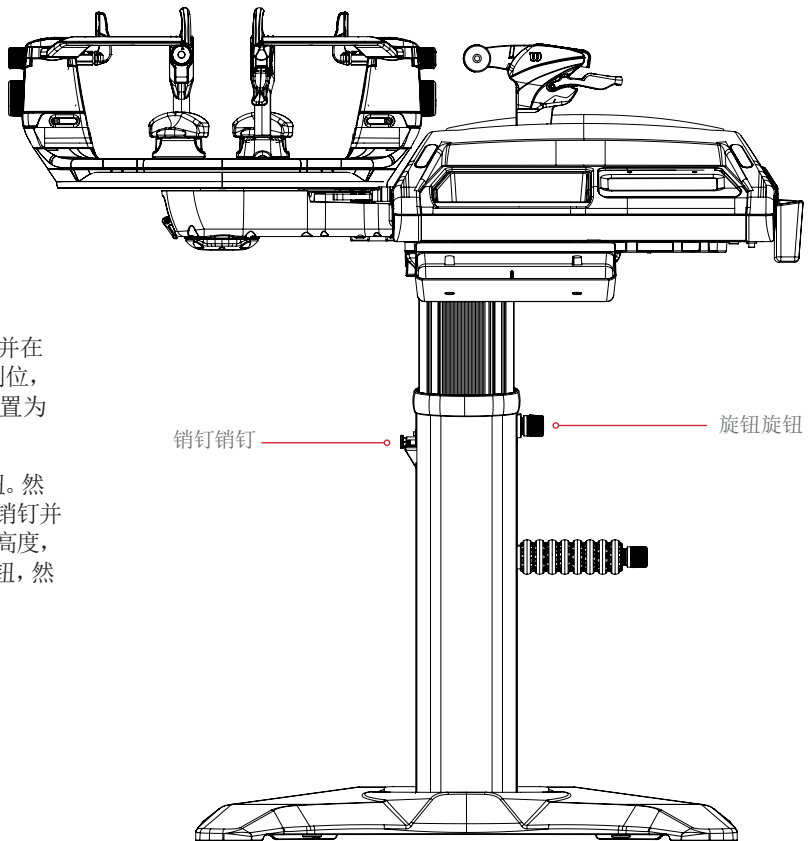




摩擦制动器

倾斜时接合摩擦制动器，以进行适当的转盘运动。

开关位于转盘左下方。



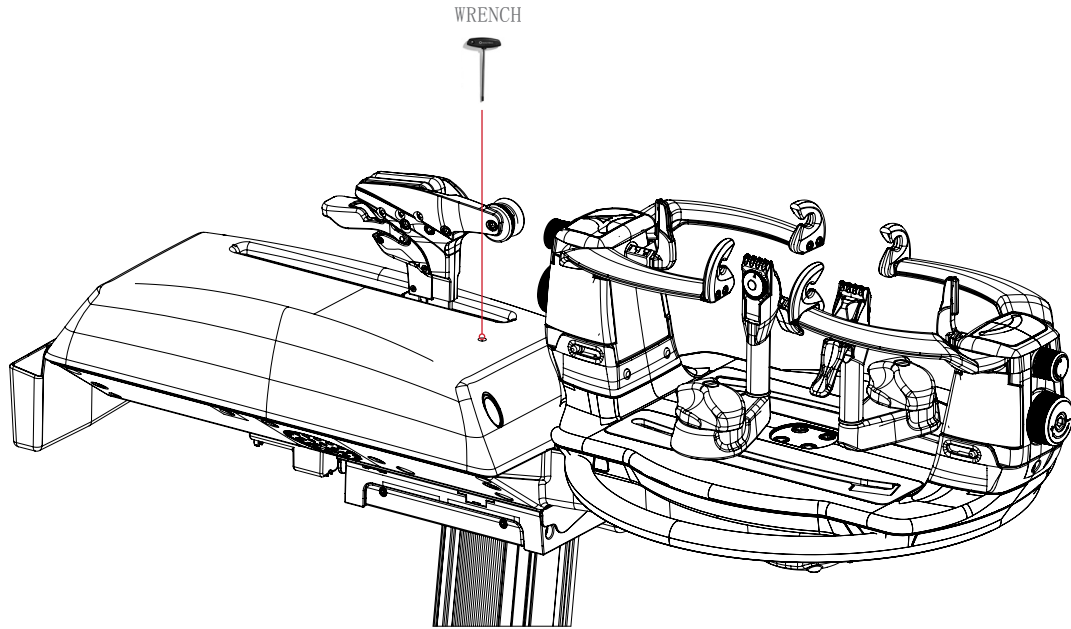
机器高度调节

如需提升机器高度，请松开位于基柱右侧的旋钮，并在伙伴的帮助下抬起基柱。基柱左侧的销钉将嵌入到位，防止机器顶部意外掉落。拧紧旋钮，然后将位置设置为所需高度。

如需降低机器高度，请先松开位于基柱右侧的旋钮。然后，由另一个人支撑机器的重量，拉出基柱左侧的销钉并转动，以使其抵靠插槽。小心地将机器降低至所需高度，然后转动销钉，以使其在固定时卡回原位。拧紧旋钮，然后设置位置。

最大伸展高度: 130.4 cm / 51.3 英寸*

最小伸展高度: 100.4 cm / 39.5 英寸*



倾斜调整

Baiardo L 允许用户手动调节机器的倾斜角。

如需调节机器的倾斜角，请使用机器附带的 6 mmx150 mm 内六角扳手。将扳手插入机器顶部的孔中，该孔位于转盘和拉线器机头之间。

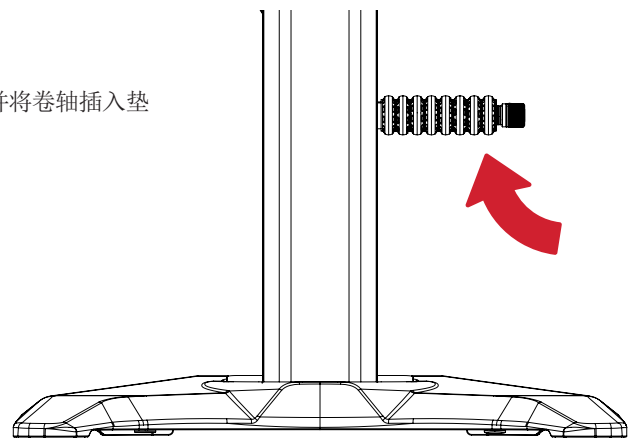
逆时针转动扳手，以使机器朝向用户倾斜。顺时针转动扳手，以使机器背离用户倾斜。

通常，用户应：

- 在安装时将机器平放
- 安装电源时，抬高机器上部并使之朝向用户倾斜
- 另外，安装跨线时，抬高机器上部并使之朝前倾斜。

为卷轴架添加线绳

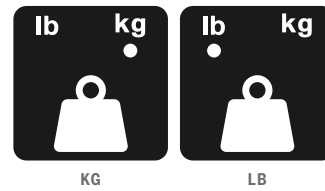
如需将线绳卷轴添加至连接在基柱右侧的卷轴架上，请松开旋钮，并将卷轴插入垫片之间。拧紧旋钮以固定回原位。



显示界面

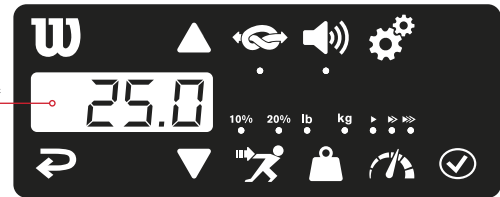
KG/磅

通过按下“重量”按钮 3s, 在 LB (磅) 和 KG 之间进行切换。该延迟旨在避免意外导致的 LB/KG。



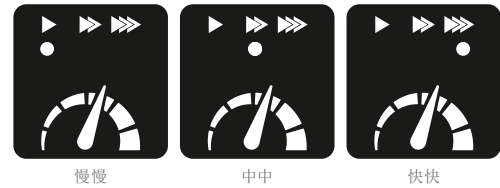
显示屏现在将显示重量的替代单位, 如 LB 或 KG 下的 LED 灯所指示。

数字显示器数字显示器



拉线器速度

通过触摸速度图标并在速度之间进行切换, 在 3 个拉线速度中进行选择。



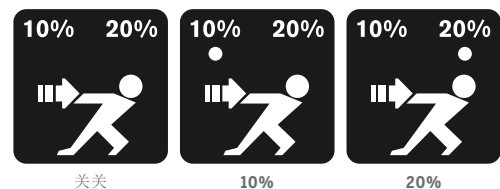
声音

通过触摸声音图标, 打开或关闭蜂鸣器的声音。打开声音时, “声音”按钮下的 LED 灯亮起。



预拉伸

以百分比调节预拉伸量。触摸图标, 以在 0%、10% 和 20% 之间进行切换。



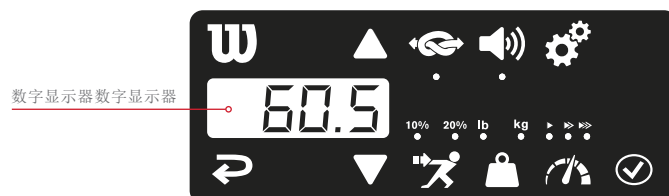
拉紧绳结

触摸“绳结”按钮，以10%的额外拉力打结。触摸“绳结”按钮后，显示屏将显示待使用的10%的额外拉力。

“绳结”按钮下的LED灯点亮，直至线绳拉紧。此功能仅可单次使用。



开开



拉力显示屏

使用“向上/向下”按钮设置拉力。

拉力变化的增量为0.5磅或0.5KG。

长按该按钮以加快滚动速度。



其他设置

长按“设置”按钮3s，以调出机器的各种其他设置。如需进入下一个设置，请触摸一次“向上”按钮。通过触摸“后退”按钮，可随时退出设置。

其他设置有6个功能：

- F1: 校准机器
- F2: 重置为默认工厂校准
- F3: 保留供日后使用
- F4: 调节所有触摸按钮的灵敏度
- F5: 显示已穿线球拍的数量
- F6: 退出设置

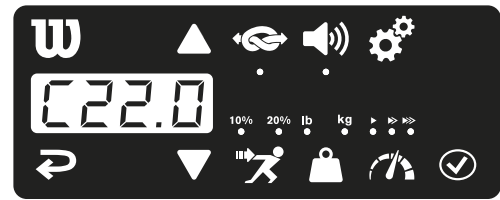


F1: 校准机器

长按“设置”按钮 3s 后，显示的第一个设置是校准。

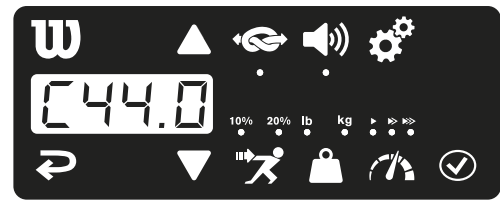
校准步骤：

1. 如需校准机器，必须安装一个拉力计。从上述屏幕开始。
2. 拉扯一根线绳。检查拉力计上的数值。
3. 使用“向上/向下”按钮调节机器显示的拉力，以匹配线绳拉力计上的拉力。
4. 按“回车键”确认。



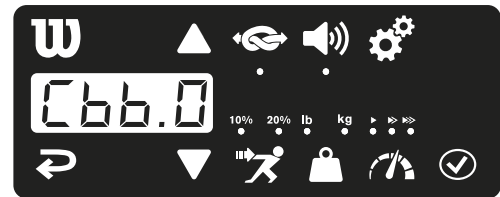
现在，显示屏显示以下信息：

5. 拉扯一根线绳。检查拉力计上的数值。
6. 使用“向上/向下”按钮调节机器显示的拉力，以匹配线绳拉力计上的拉力。
7. 按“回车键”确认。



现在，显示屏显示以下信息：

8. 拉扯一根线绳。检查拉力计上的数值。
9. 使用“向上/向下”按钮调节机器显示的拉力，以匹配线绳拉力计上的拉力。
10. 按“回车键”确认。



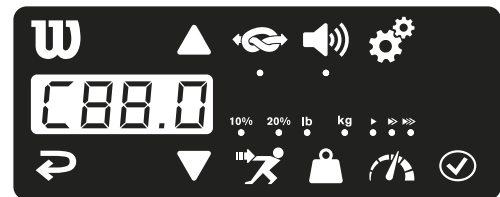
现在，显示屏显示以下信息：

11. 如需确认并完成校准，请按“回车键”。

校准现已完成。

调节好所有设置后，计算机将基于给出的 4 个数字自动校准机器。机器现在将根据设备进行校准。

*注：在 KG 模式下，显示的数字将分别为 10、20、30 和 40。

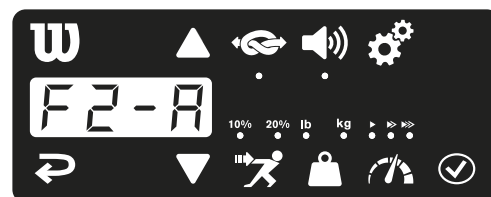


F2: 重置为默认工厂校准

如需在校准后进入下一个设置，请触摸一次“向上”按钮。屏幕将显示以下信息：

此功能将机器校准重置为原始工厂校准。

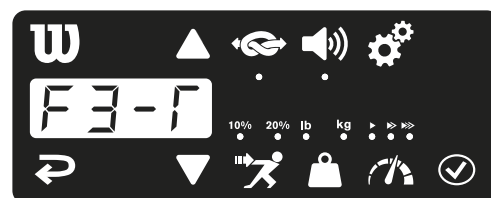
如需在此屏幕上执行此操作，仅需触摸“回车键”。机器现在重置为原始工厂校准。



F3: 跳过-保存以供未来使用

如需进入下一个设置，请触摸一次“向上”按钮。屏幕将显示以下信息：

此功能保存以供未来使用。



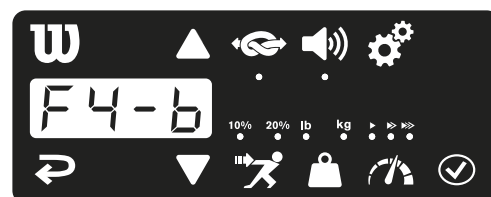
F4: 调节触摸按钮的灵敏度

如需进入下一个设置，请触摸一次“向上”按钮。屏幕将显示以下信息：

此功能显示并调节所有触摸按钮的灵敏度。警告：除非触摸面板的灵敏度使机器难以使用，否则请勿调节此设置。

如需调节灵敏度，请使用“向上/向下”按钮。灵敏度的量程范围为0-7。最低灵敏度设置为7。最高灵敏度设置为0。如果设置为0，则触摸按钮可能非常敏感，以致于仅在触摸面板和手指之间有空隙的情况下工作。

修改后，按“回车键”确认新的灵敏度选择。如需取消灵敏度选择，请按“后退”按钮。

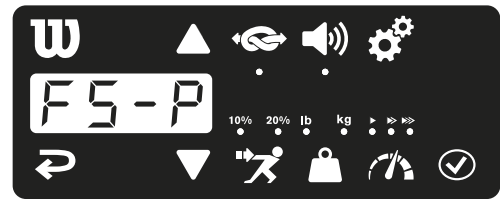


F5: 显示已穿线的球拍

如需进入下一个设置，请触摸一次“向上”按钮。屏幕将显示以下信息：

此功能显示已穿线球拍的大致数量。按“回车键”查看。

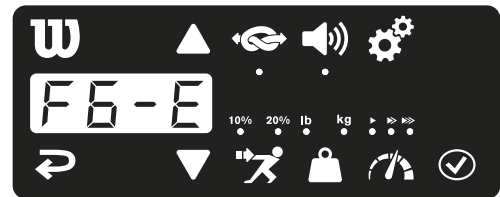
*注：机器将 38 根线绳计为1支已穿线球拍。



F6: 退出设置

如需进入下一个设置，请触摸一次“向上”按钮。屏幕将显示以下信息：

此功能会退出设置。按“回车键”退出。



维护

清洁钳齿

- 用外用酒精浸泡旧牙刷或鞋带。
- 用清洁器具彻底清洁钳齿。
- 允许进行干燥。
- 每次重复拉动 1,000 次。有关计数, 请参阅拉动总次数并除以 38。

清洁拉线器的内表面

- 用外用酒精浸泡旧牙刷或鞋带。
- 使用清洁器具彻底清洁拉线器的内表面。
- 允许进行干燥。
- 每次重复拉动 1,000 次。有关计数, 请参阅拉动总次数并除以 38。

清洁滑轨

- 滑轨应使用蘸有酒精的软布进行清洁。
- 使用布料清洁滑轨和上部和内部, 以清除碎屑。

清洁显示屏

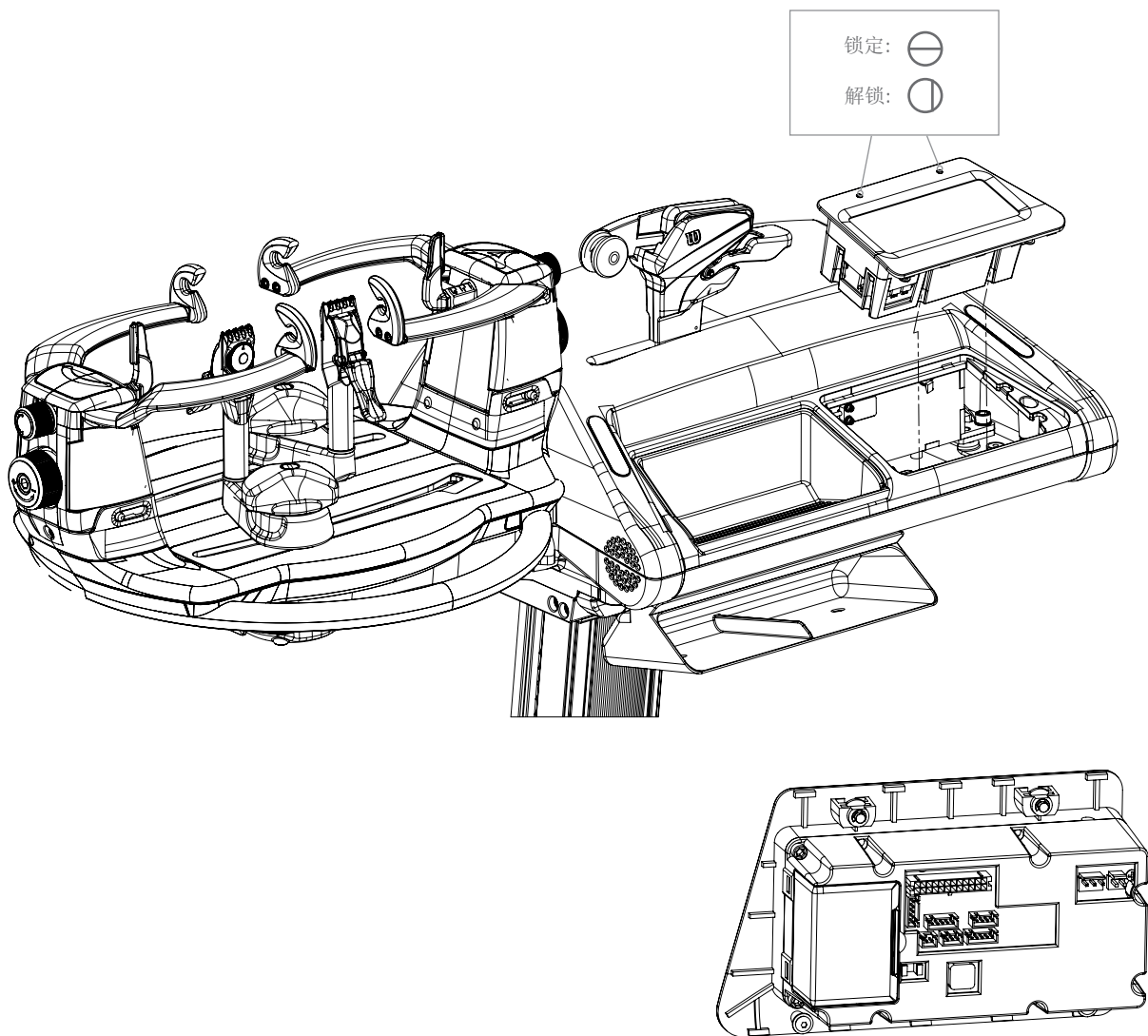
- 用清洁的干布料, 缓慢擦拭触摸屏。
- 请勿将水或其他液体放在屏幕上。

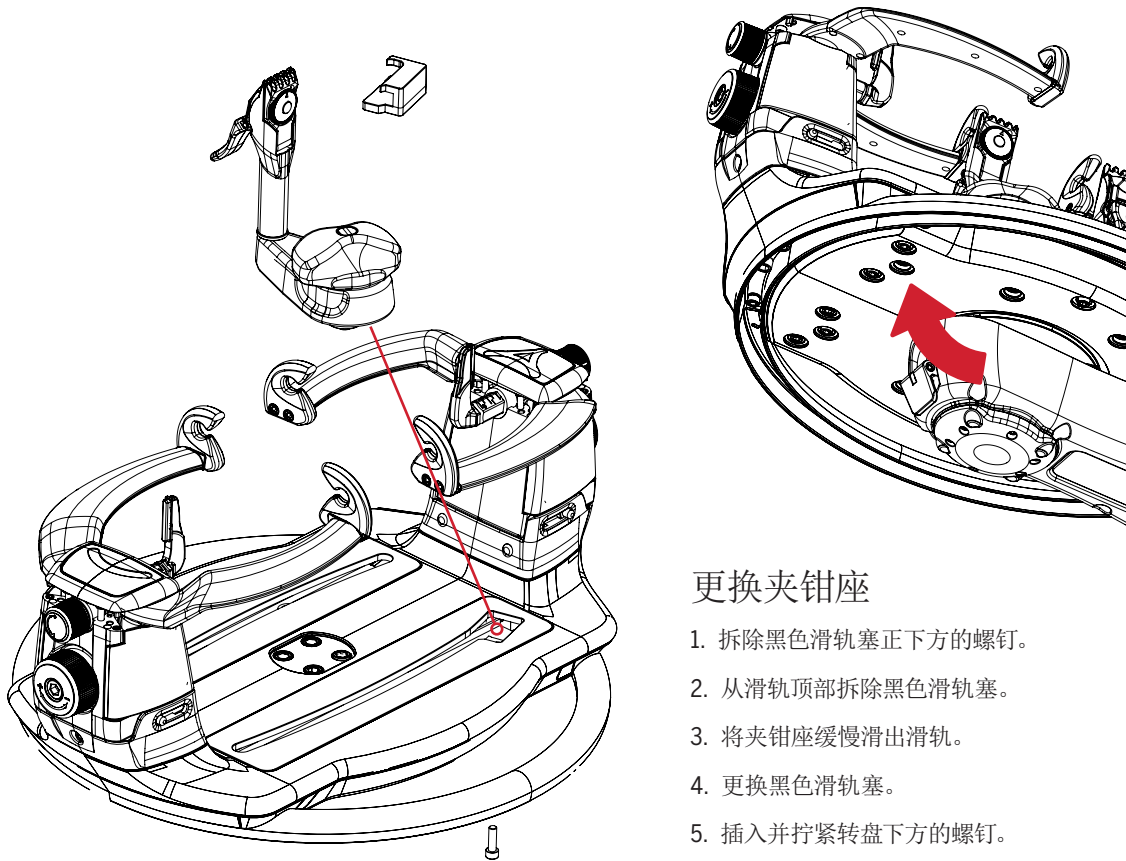
服务

更换电子盒

如果电子盒出现故障，则可轻易地进行拆除和更换。请遵循以下步骤：

1. 使用平头螺丝刀，将触摸板正上方边框前的两颗螺钉转动至解锁位置。
2. 缓慢拆除电子盒。小心切勿损坏电线。
3. 拆除四个连接器。
4. 如需插入新电子盒，请重新连接连接器。
5. 将电子盒缓慢放回原位。
6. 将边框前的两颗螺钉转回锁定位置。



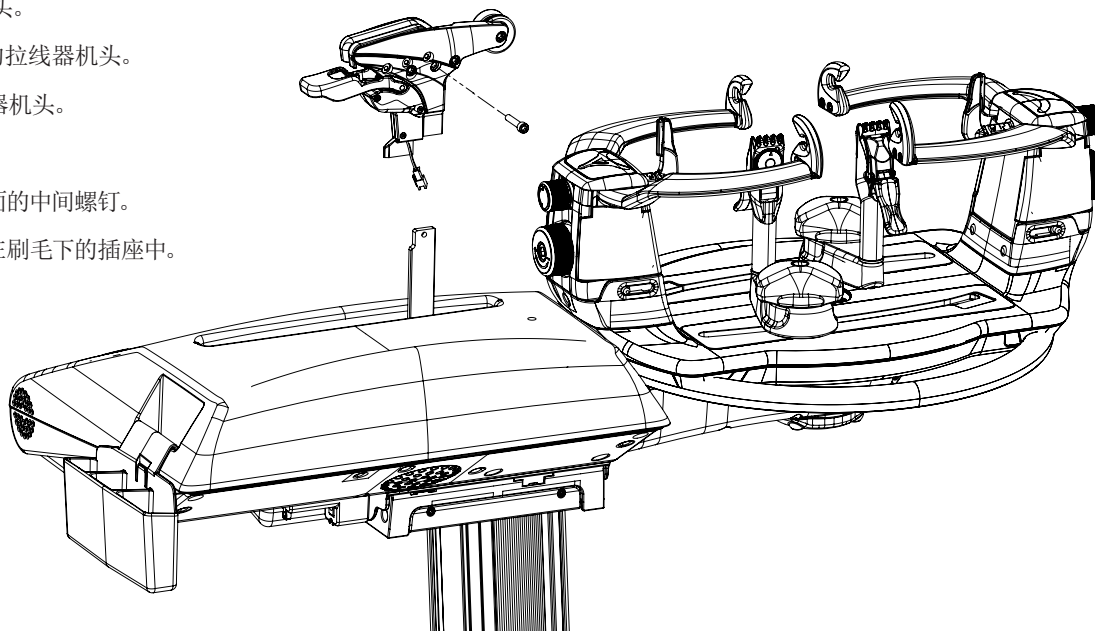


更换夹钳座

1. 拆除黑色滑轨塞正下方的螺钉。
2. 从滑轨顶部拆除黑色滑轨塞。
3. 将夹钳座缓慢滑出滑轨。
4. 更换黑色滑轨塞。
5. 插入并拧紧转盘下方的螺钉。

更换拉线器机头

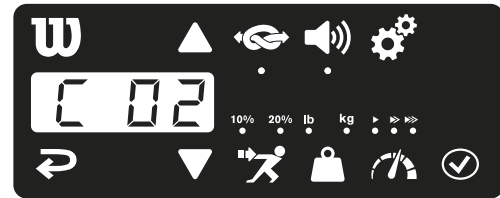
1. 拆除拉线器机头部背面的中间螺钉。
2. 缓慢向上抬起拉线器机头。注意电线。
3. 断开连接器。
4. 拆除拉线器机头。
5. 从盒中取出新的拉线器机头。
6. 缓慢更换拉线器机头。
7. 连接连接器。
8. 更换拉线器背面的中间螺钉。
9. 将连接器隐藏在刷毛下的插座中。



故障排除

在出现问题时，将显示错误代码。最常见的错误代码和推荐解决方案，以及其他常见问题和解决方案列于表中。

许多错误代码可通过关闭机器、检查连接和重启进行解决。



问题	解决方案
Baiardo L 无法打开	<ul style="list-style-type: none"> • 检查机器是否插入壁装插座 • 检查电源是否完全连接，电源上的 LED 是否绿灯常亮 • 拆除电子盒，并检查所有 3 个连接是否均已完成
电源 LED 熄灭或绿灯闪烁	<ul style="list-style-type: none"> • 电源短路或断电。致电经销商以购买新电源。
按下“激活”开关时，拉线器机头不动：	<ul style="list-style-type: none"> • 检查是否连接拉线器底部的电线（参见第 18 页）。18)
Baiardo L 不稳定	<ul style="list-style-type: none"> • 将机器移至平坦表面 • 调节底板中的调平螺钉
细绳从钳齿中滑脱	<ul style="list-style-type: none"> • 调节夹钳（参见第 7 页）。7) • 清洁夹钳内表面，以清除线绳上积聚的润滑油
线绳滑过拉线器	<ul style="list-style-type: none"> • 调节拉线器（参见第 8 页）。8) • 清洁拉线器内表面，以清除线绳上积聚的润滑油
当“锁定”时，夹钳座在滑轨上滑动	<ul style="list-style-type: none"> • 调节夹钳座（参见第 7 页）。7) • 清洁滑轨 • 从滑轨上拆除夹钳座（参见第 7 页），并清洁通常位于滑轨下方的黄铜塞

问题	解决方案
线绳拉力似乎低于正常水平	<ul style="list-style-type: none"> • 检查线绳是否滑过夹钳 • 校准机器 (参见第 13 页)。13)
线绳看起来比正常情况更紧	<ul style="list-style-type: none"> • 校准机器 (参见第 13 页)。13)
夹钳在线绳上留下白色标记	<ul style="list-style-type: none"> • 这在一些复丝线绳上是正常情况。 • 清洁夹钳, 并将其调节至仍能抓住线绳的最小压力。 • 务必根据不同线绳的直径调节夹钳
套庄六角匙丢失	<ul style="list-style-type: none"> • 内六角扳手是标准的公制套件, 可购买自许多工具商店
屏幕上会显示一个错误代码	<ul style="list-style-type: none"> • 关闭机器, 等待几分钟, 然后重启 • 致电 Wilson。务必记下错误代码的编号。

保修信息

保修范围

Wilson Sporting Goods Co. (“Wilson”) 向原始购买者保证，所购 Baiardo L 穿线机在自拉线器机头电机原始购买之日起的三 (3) 年内和自所有其他部件原始购买之日起的一 (1) 年 (“保修期”) 内，没有材料和工艺缺陷。如果在保修期内，保修范围内的任何缺陷在正常使用条件下出现，则 Wilson 将自行选择更换部件、维修或更换缺陷设备。如果部件存在缺陷，并且在保修期内收到有效请求，则 Wilson 可选择使用至少在功能上与原始部件相当的全新、二手或翻新部件更换缺陷部件。更换部件的保修期为原始购买的剩余保修期或自更换之日起的九十 (90) 天，以较长者为准。本保证不适用于因疏忽、滥用、误用、擅自更改、腐蚀环境、潮湿、外来高压浪涌、运输、搬运或正常使用所致部件磨损而导致的任何损坏或缺陷。更换或再制造期间拆除的任何部件或板均应归 Wilson 所有。本保证仅扩展至原始最终用户购买者，不可让渡或转让至任何其他方。

日常维护、调节和清洁是确保正常运行的必要条件，这些操作应由买方负责执行，且不在本保证条款范围内。

Wilson 在本保证下的义务仅限于更换部件、维修或更换缺陷设备，任何人员均无权承诺任何其他责任或保证。Wilson 不会因本设备故障或违反任何明示或暗示保证而造成的任何损害，对您或任何其他

负责，包括但不限于对其他设备的损坏，利润损失或后果性、附带性或惩罚性损害赔偿。Wilson 始终不对高于本设备当前建议零售价的任何金额负责。书面保证代表关于本设备的全部保证。本保证代替所有其他明示或暗示保证，包括但不限于适销性和特定用途适用性的暗示保证。本保证仅限于保修期。在保修期后，任何明示或默示保证均不适用。本本保修单会给您提供特定的法律权利，此外，您还可享有其他权利，但这些权利因州而异。一些国家并不允许限制默许保证期限，因此，上述限制可能对您并不适用。

获得保修服务和部件

在寻求保修服务之前，请阅读本手册或在 www.wilson.com/baiardo 上查看本文件提及的在线帮助资源。如果部件在使用这些资源后仍无法正常工作，则请联系当地的 Wilson 客户服务代表以更换部件或设备。其他联系信息见 www.wilson.com/baiardo 中的联系部分。仅有 Wilson 客户服务或 Wilson 授权服务中心可确定部件或设备是否在本保证范围内，如果在范围内，则将协助提供保修服务。Wilson 有权使用第三方提供维修服务，代替运输和退回机器以进行更换。

保修服务适用于在法律允许的保修期内，提供用于服务的部件。根据适用法律，您需在接受保修服务之前提供购买详情证明（注：从 ebay、uBid、Overstock 等拍卖网站购买的证明将不予接受，因为本保证不适用于从此类拍卖网站购买的设备）。保修服务可能仅限于购买国。服务选项、部件可用性和响应时间将因国家而异，如果部件无法在其所在国家进行检修，则您可能需要承担运输和搬运费用。Wilson 保留在没有事先书面通知的情况下更改本保证的权利。

本产品符合以下规定：

EMC 指令的 CENELEC EN 55014-1 2000/10/01 (CENELEC EN 55014-2 2001/12/01) BSI BS EN 61000-3-2 2006/5/31 和 CENELEC EN 61000-3-3

低压指令的 CENELEC EN 60335-1。

这些指令要求的技术文件保存在 Wilson Sporting Goods Co. 的伊利诺伊州芝加哥总部，邮编 60601

BAIARDO L 规范

组装重量: 43.6 KG/96.2 磅

宽度: 104 cm/41 英寸

最大伸展高度: 130.4 cm/51.3 英寸

最小伸展高度: 100.4 cm/39.5 英寸

直立角度: 7°

电源: 外部开关, 100-240V (60W)

机器顶盒尺寸: L118.5xW53.5xH50 cm/L46.5xW21xH19.5 英寸

机器顶盒重量: 44.7 KG/98.5 磅

机器底盒尺寸: L82xW57.5xH30 cm/L32.5xW22.5xH12 英寸

机器底盒重量: 12.7 KG/28 磅

主要材料: 铝 (25%可回收)

随附穿线工具: 起动夹钳、针头钳、切割器、锥子

随附组装工具: 所有必要的内六角扳手



有关更多信息, 请登录 www.wilson.com/baiardo