



BAIARDO® 产品规格

组装后重量	56 kg(千克)/124 lbs(磅)
宽度	104 cm (厘米) / 41 in (英寸)
最大拉伸高度	132 cm (厘米) / 52 in (英寸)
最小拉伸高度	106 cm (厘米) / 41 in (英寸)
可调整倾斜角度	7 度
输入电压	100 - 240 伏
穿线机机头包装箱尺寸	长119 × 宽55 × 高48 cm (厘米) 长47 × 宽21.5 × 高19 in (英寸)
穿线机机头包装箱重量	41 kg(千克)/ 90 lbs(磅)
穿线机底座包装箱尺寸	长79 × 宽51 × 高29cm (厘米) 长31 × 宽20 × 高11.5in (英寸)
穿线机底座包装箱重量	23 kg(千克)/ 50 lbs(磅)
主要材料	铝 (25%)
包含的穿线工具	起始钳 尖嘴钳 剪刀 锥子
配备的装配工具	所有必要的六角扳手

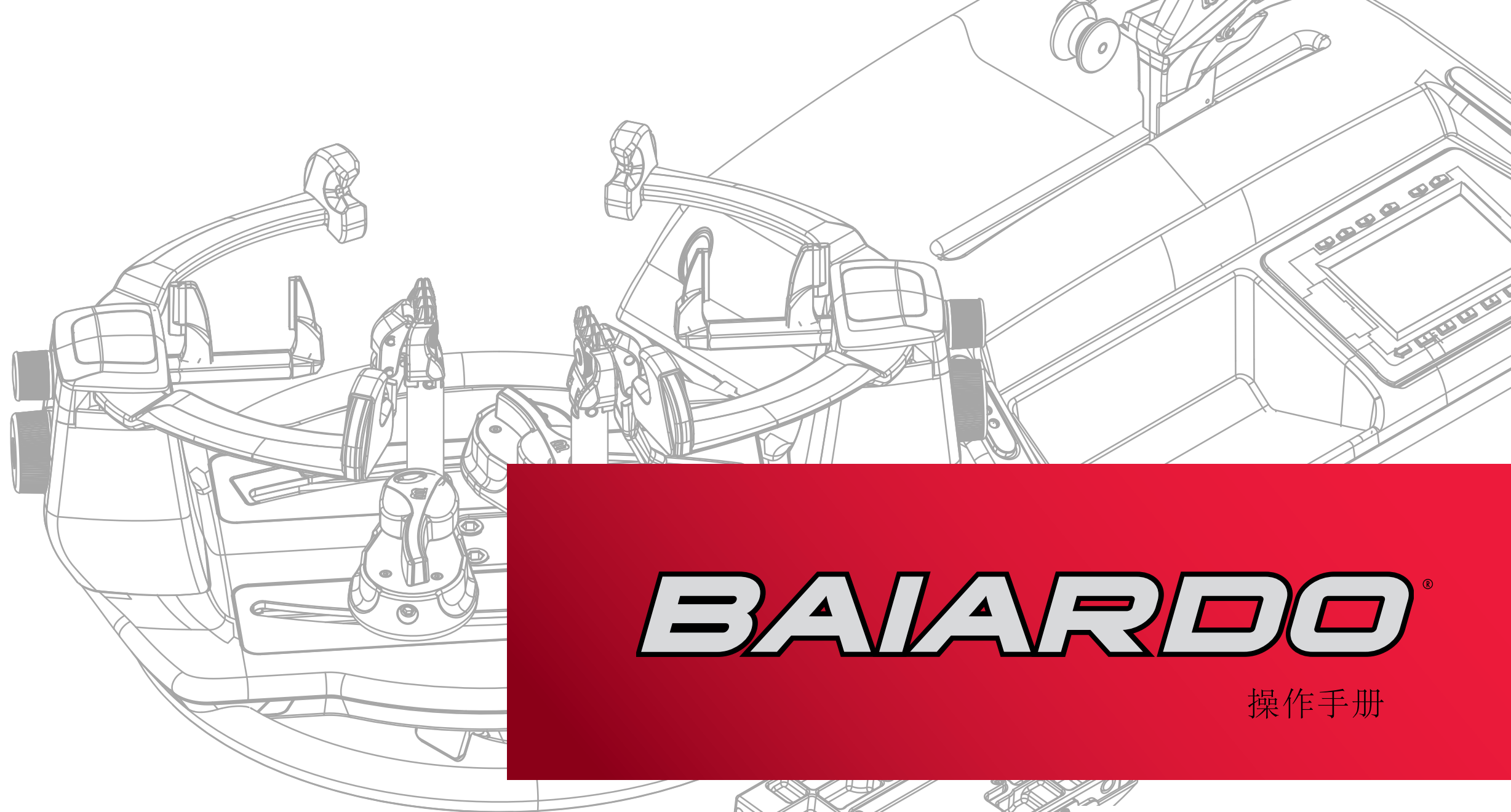


RoHS
Compliant 通过环保认证



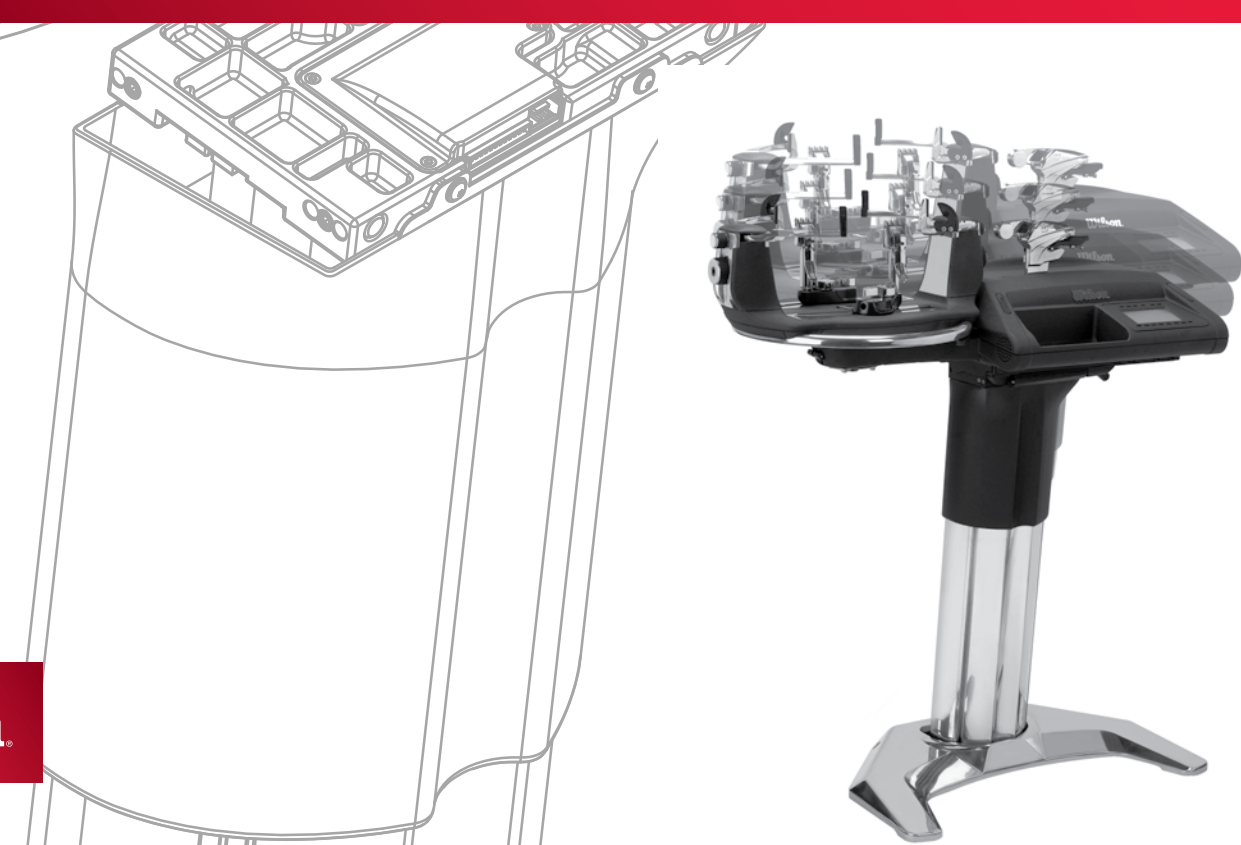
详细信息请登录
www.wilson.com/baiardo 查询

Wilson



BAIARDO®

操作手册



Wilson

恭喜您购买世界上目前最先进的穿线穿线机

Baiardo® 是专为穿线师设计的第一台穿线机,它具有多种独特的功能(正在申请专利),如:

Wilson's B.E.S.T.™ 系统—可调整倾斜角度Baiardo®凭借其优越的技术,成为世界上最合用的穿线机,同时也是唯一一种可以根据您的需要进行自动调节的穿线机。

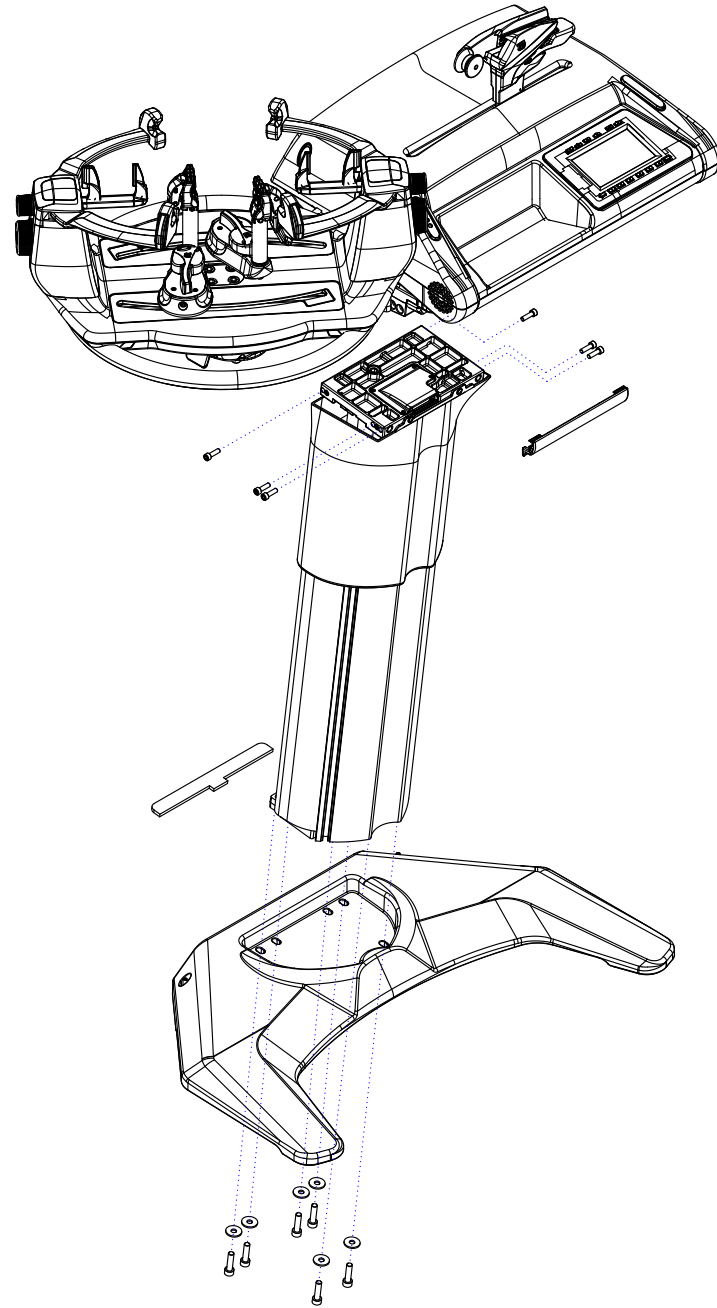
- 穿线机所有零部件采用人体工学设计。
- 行业内第一个采用LED操作触摸屏。
- 13种自定义设置。
- 与其它穿线机相比,具有更多的预拉、拉力速度 穿线拉力+/- 以及打结增加拉力调整选择。
- 保存多达6个用户的所有设置
- 设计简单,易于维修

本手册包括组装以及使用Baiardo®穿线机的基本知识。穿线过程中给出的所有方位(右、左、前、后等)都是从穿线师的角度来说的。假定使用者之前穿过球拍并且了解穿线穿线机的基本操作。

更多信息可登录www.wilson.com/baiardo网站做进一步了解。

在此向您表示感谢!

Baiardo® 开发团队



目录

1. 警告与预防措施.....	2
2. 零部件介绍.....	3
3. 组装穿线机.....	3
4. 操作界面.....	4
5. 启动.....	5
5.2 语言更换.....	5
5.3 诊断.....	6
5.4 手动模式.....	6
6. 基础知识.....	7
6.2 架拍系统.....	7
6.3 线夹与夹座.....	8
6.4 调整拉线机头.....	9
6.5 转盘锁.....	9
6.6 摩擦制动器.....	10
6.7 羽球适配器.....	10
7. 穿线机操作.....	11
主界面.....	11
7.2 B.E.S.T.™ 穿线模式.....	12
• 创建新的穿线师个人系统.....	13
• 更新现有穿线师个人系统.....	14
• 选择现有穿线师个人系统.....	14
7.3 B.E.S.T.™ 操作界面.....	15-21
• 拉力显示.....	16
• 球拍固定.....	16
• 竖线.....	16
• 横线.....	17
• 打结拉力.....	17
• 工具.....	18-20
拉力.....	19
预拉.....	19
磅/千克.....	20
拉线机头速度.....	20
声音开/关.....	20
7.4 传统穿线模式.....	21-23
拉力显示、倾斜度、打结拉力、工具.....	
7.5 用户选择界面.....	24-29
• 清除穿线师.....	25
• 修改密码.....	25
• 校准.....	26
• 更多选项.....	27-28
7.6 关闭穿线机.....	29
8. 维护与保养.....	30
9. 维修.....	31-33
10. 故障排除.....	34-35
11. 保证与符合性声明.....	36

警告与预防措施



建议室内使用。

建议操作温度为 10-40 °C, 50-104 °F

远离所有液体---避免有电击危险!

如果立柱防护罩遗失或松动, 请勿使用!

暴露在外的活动部件可能造成严重的肢体损伤!

勿开启引擎罩。擅自开启将造成保修无效!

勿将手指或肢体部分伸进引擎罩内。否则, 造成肢体损伤!

插入电源时, 勿进行维修!

应仔细选择延长线, 并定期检查。更换新的延长线, 而不对其维修。

对于由不正确安装、维护不善、未经同意擅自改动或使用不当(直接或间接)引起的损坏, Wilson不承担责任。同时, 未遵循事故、火灾安全标准或者未遵循电气装置安全标准造成的损坏, Wilson也不承担责任。

本穿线机不针对身体、心里或精神存在缺陷的人群(包括儿童), 或者缺少经验和基本知识的人群使用, 除非在负责其安全的人员监督之下或者提供有关穿线机使用说明情况下, 方可使用。

确保对穿线机清洗或修理其中的部件时, 穿线机处于关闭状态。将电源线从电源插座上拔掉。勿用水、水龙头或高压清洗设备清洗穿线机。

对穿线机的清洗和维修应按照本手册说明或www.wilson.com/baiardo的内容进行。

组装穿线机

组装穿线机, 应按照设置指南上列明的步骤按顺序进行组装。

需要新的或者遗失的设置指南, 请登录www.wilson.com/baiardo下载副本。

设置指南中列出了所有零部件。如遗失任何部件, 请立即联系你的Wilson代理商。

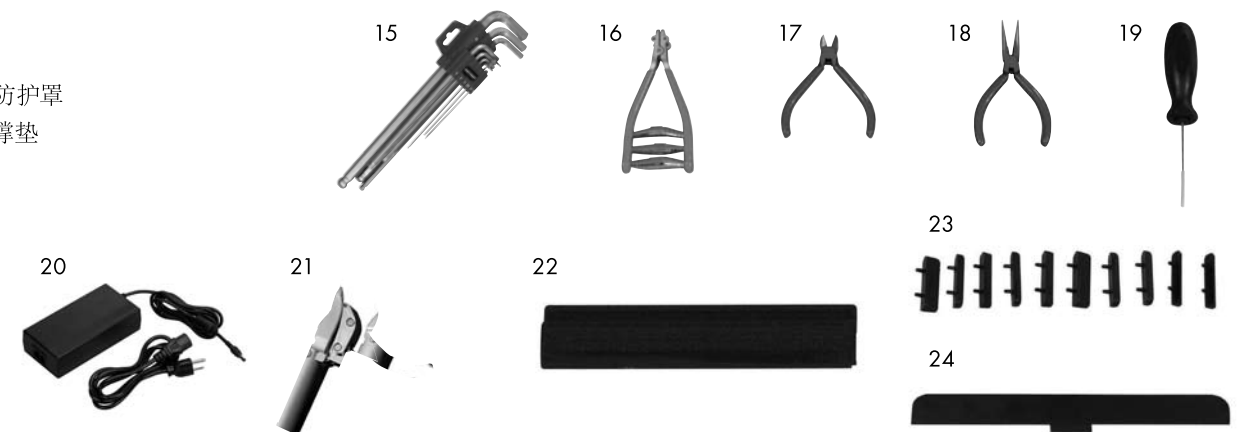
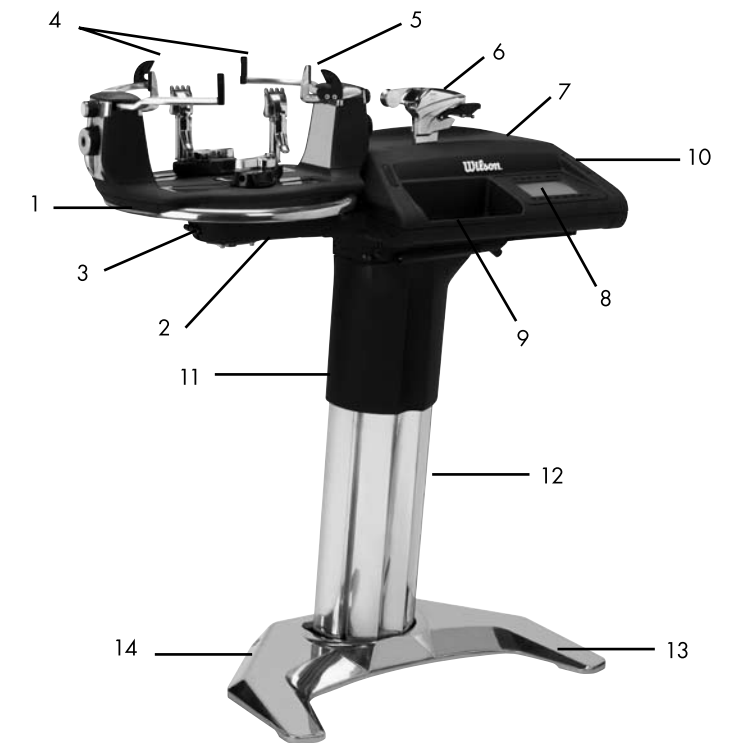
所有组装工具都包括在内。

如设置指南所述, 某些步骤需要两人来完成。

组装时应特别小心, 直至组装完成。

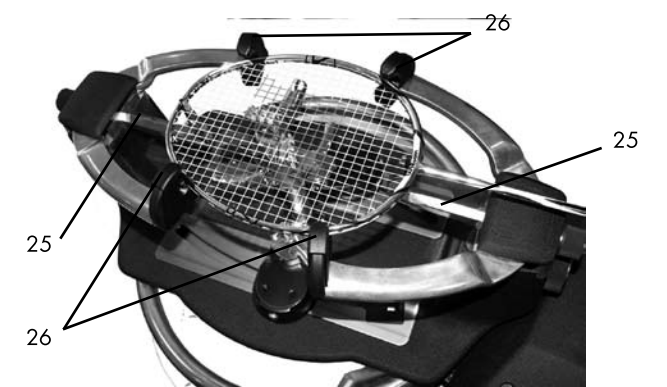
零部件介绍

- 1.转盘
- 2.转盘锁
- 3.转盘摩擦开/关
- 4.侧支撑臂
- 5.中间支撑臂
- 6.拉线机头
- 7.引擎罩
- 8.触摸屏&电子操作台
- 9.工具台
- 10.手机托盘
- 11.立柱防护罩
- 12.立柱
- 13.底座
- 14.水平调节
- 15.六角扳手
- 16.起始钳
- 17.斜口钳
- 18.尖嘴钳
- 19.锥子
- 20.电源线
- 21.线夹
- 22.电源线防护罩
- 23.中间支撑垫
- 24.装饰盖



羽毛球零部件介绍

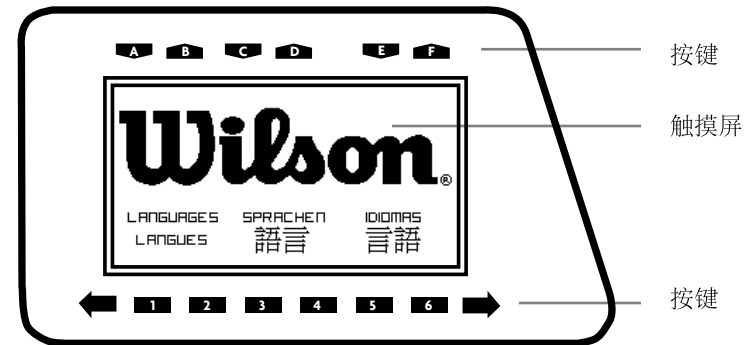
25. 中间支撑臂
26. 羽毛球适配器



用户界面

触摸屏是操作Baiardo®穿线机的主要方式。

硬键是第二种操作Baiardo®穿线机的方式，可完成触摸屏的所有同等的操作。硬键上做有标记，相当于触摸屏上的具体图标。



通用的触摸屏操作程序



改变数字时，如拉力，触摸数字上半部分以增加数字。触摸数字的下半部分以减少数字。将手指离开屏幕，可快速向上或向下滚动。



触摸检查标识，已确认选择



触摸X取消操作



触摸箭头回到上一界面

启动

红色的电源开关位于穿线机的右下方。启动穿线机和诊断时不要靠在穿线机上。



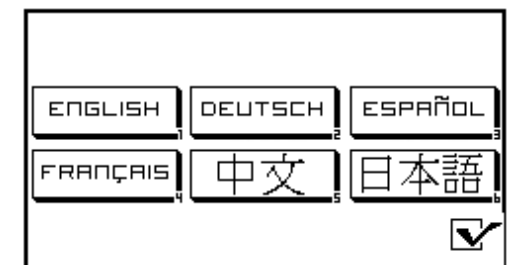
语言更换

穿线机可在几种不同的语言模式下运行，并且只有在启动过程中可以变更语言。

触摸屏幕的下半部分更换语言。（启动的前三秒内）



触摸阴影区域



触摸需要的语言

诊断

穿线机启动过程中即可完成诊断。

如果发现存在问题, 就会弹出一个错误代码界面。

错误内容在“故障排除”部分和www.wilson.com/baiardo上列出。



错误代码界面示例

启动建议:

- 确保穿线机上部与底部的所有电源线已连接
- 勿倚靠在穿线机上
- 勿将其置于及其寒冷的温度下, 如果这样, 应使穿线机恢复到室温。

手动模式

穿线机启动过程中如出现某些错误, 可在手动模式下运行穿线机。

手动模式对功能有限制, 但仍可以对球拍进行穿线。

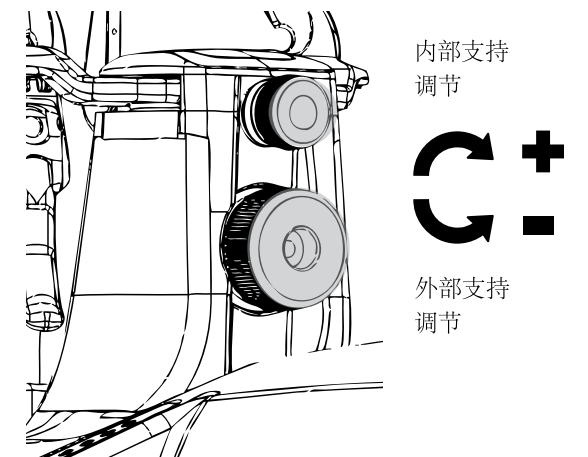
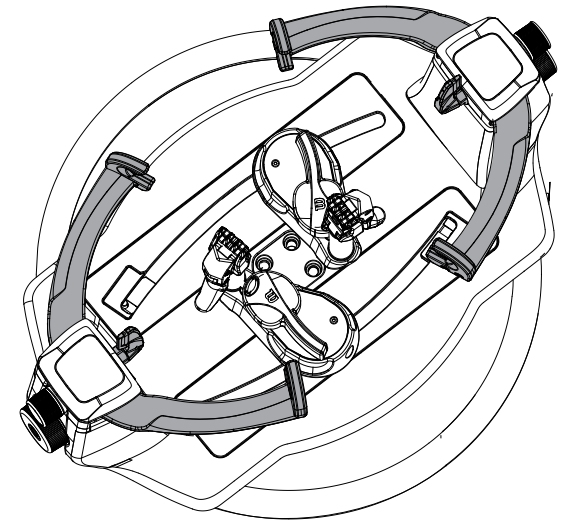
见“故障排除”(第34页)中或www.wilson.com/baiardo网站上的手动模式解决方案。



基础知识

架拍系统

- 6点式架拍系统防止拍架变形
- 拍头与拍颈无明显差别
- 适合网球、短网拍和壁球拍
- 配有不同大小的中间支撑垫以调整其适合度
- 羽毛球要求使用配备的适配器装置
- 勿过度拧紧。

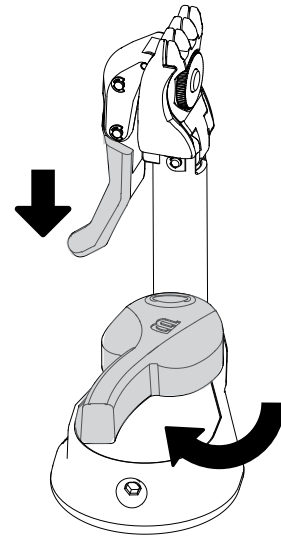


线夹与夹座

线夹的内表面涂有金刚沙。
对球线只需施加轻微压力即可。

线夹与夹座的咬合

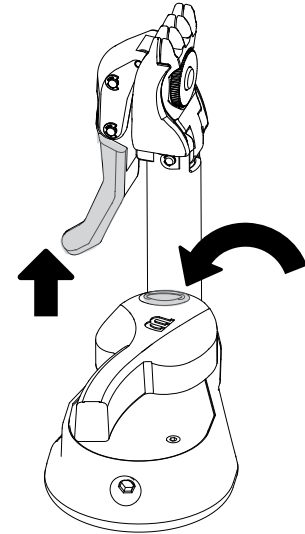
将线夹固定在球线上
按下线夹把手
顺时针推动夹座把手，直至听到咔哒声



线夹与夹座的释放

1. 将线夹把手提起
2. 将线夹向下按到底座上
3. 底座即可自动松开

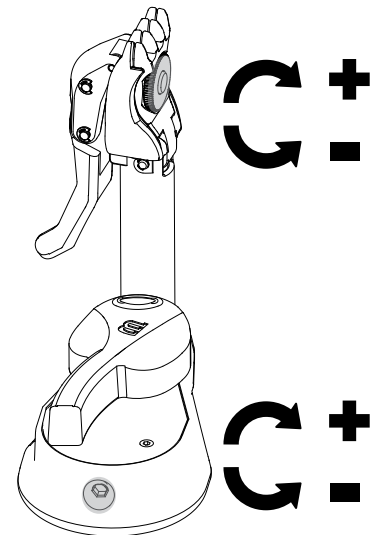
如果线夹不能松开球拍，先按下按钮将其松开。



调整线夹与夹座

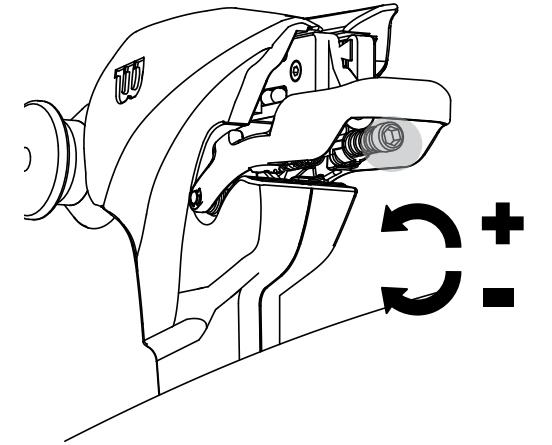
(注意: 最小的调整即可)

转动把手使线夹牙对球线施以适当压力。
夹座在工厂配置合适配置。
使用久了, 需要对夹座进行调整。
轻微调整不应超过1/8圈。



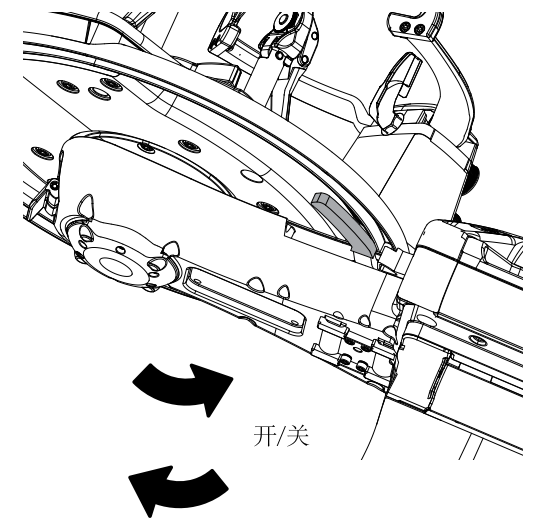
调整拉线机头

调整螺钉可增加或减少拉线机头内球线上的压力。用这种方法可对不同线径的球线作出调整。



转盘锁

制动器启动把手位于转盘的正下方。

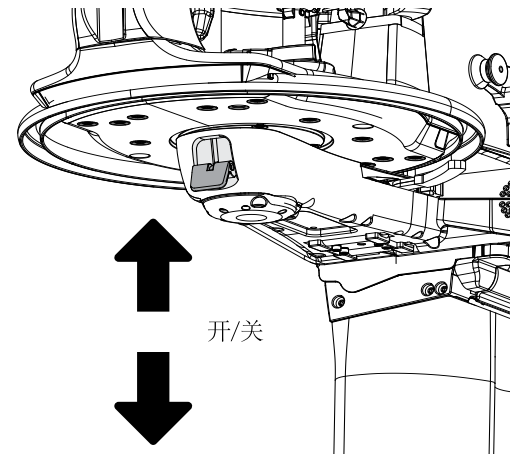


摩擦制动器

B.E.S.T.™穿线过程中, 适当转动工作台, 咬合摩擦制动器。

B.E.S.T.™模式下, 摩擦制动器应一直处于咬合状态。

开关位于转盘下方左侧位置上。



羽毛球适配器

配有适配器, 应在对羽毛球拍穿线时使用。

设置:

- 逆时针旋转上端的调整旋钮, 除去中间支撑, 直至将中间支撑清除出来。
- 插入羽球中间支撑, 并顺时针旋转调整旋钮, 直至将其固定在合适的位置上。
- 将配备的4轴套按图示置于侧支撑上

操作穿线机

主界面

穿线机诊断后出现的第一个界面就是主界面。

该界面有四个选项



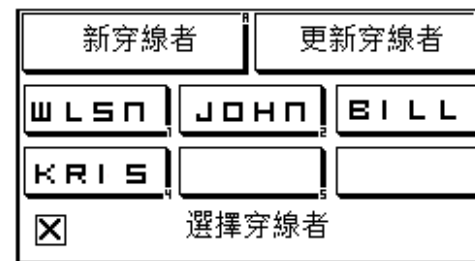
	Wilson的创新体系, 穿线机按您的需要进行调整, 并可记忆多达6名穿线师的13种自定义设置。
	用作传统穿线机
	访问功能由穿线机所有者保留 (密码保护)
	关闭穿线机

B.E.S.T.™ 穿线模式

触摸B.E.S.T.™图标



可得到三个选项: 新的、更新或者选择
现有穿线师个人系统



新穿線者	创建新的穿线师个人系统
更新穿線者	更新现有穿线师个人系统
JOHN	选择现有穿线师个人系统
X	触摸X取消操作并回到主界面

创建新的穿线师个人系统记录

选择图标

输入大写字母:

- 输入1至4个字母
- 触摸希望输入的字母的按键
- 继续触摸字母键, 滚动到下一个字母
- 3秒后光标前移, 或者触摸下一个首字母位置快速移动光标
- 触摸核实标识, 进行确认

选择合适的单位

以后可以简单地进行更改。

注意: :

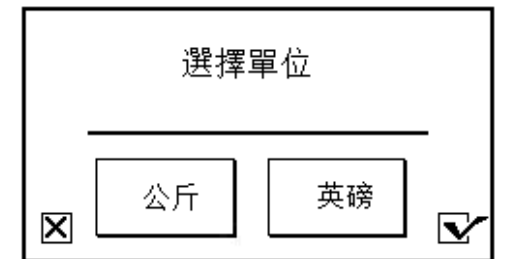
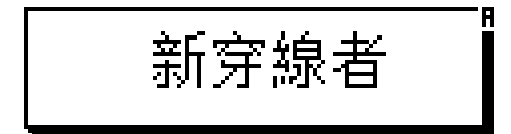
如果选择**KG**, 就须了解你的高度按公制计算 (**CM**)。

如果选择**LB**, 就须了解你的高度按英尺/英寸计算。

触摸核实表示, 进行确认。

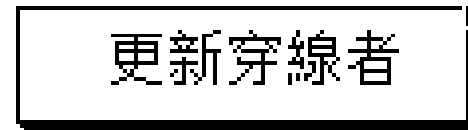
输入你的高度。

触摸核实标识, 进行确认。

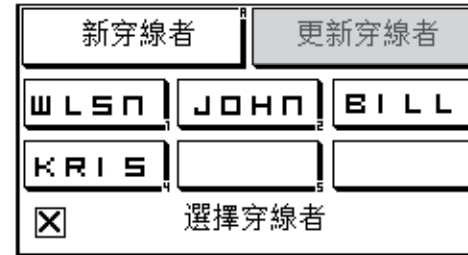


更新现有的穿线师记录

选择图标



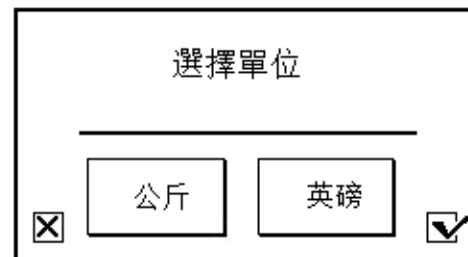
选择已有穿线师记录的大写字母。



选择合适的单位

注意：
如果选择**KG**，就须了解你的高度按公制计算（**CM**）。

如果选择**LB**，就须了解你的高度按英尺/英寸计算。



触摸核实标识，进行确认。

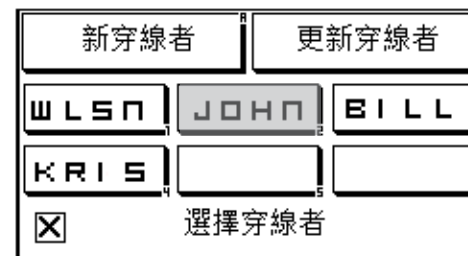


穿线师调整高度

触摸核实标识，进行确认。

选择现有穿线师个人系统记录

触摸穿线师记录的大写字母。



B.E.S.T.™ 操作界面



22.5	拉力显示：屏幕上方大号数字显示的是穿线机设置的拉线拉力。
	工具：改变穿线机设置，包括预拉伸、kg（千克）/lbs（磅）、声音开/关、拉速以及交叉穿线+/-
	固定：固定球拍时以达到理想高度和倾斜度
	竖线：穿竖线时以达到理想高度和倾斜度
	横线：穿横线时以达到理想高度和倾斜度
	打结张紧：打结前施以额外拉力
	返回：返回到“主界面”

拉力显示

触摸数字上部以增加拉力。

触摸数字底部以减少拉力。

把手放在合适位置, 可迅速滚动数字。



球拍固定

可自动调整到人体工学的合适高度和倾斜度

高度和倾斜度微调, 可在该图标变亮时, 按压住图标。

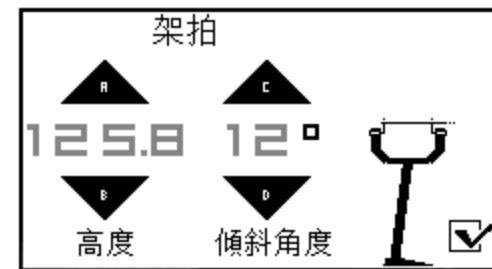
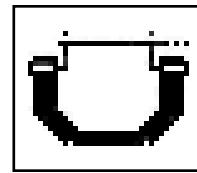
轻轻触摸上或下三角, 以提升或降低高度或者增加或减少倾斜度

Baiardo® 可以记忆这些新的设置。同时也多次对高度和倾斜度进行微调。

注意:

为恢复 Baiardo® 的建议设置, 请参阅: 更新穿线师记录 (第14页)

这种做法可使所有设置生效。



竖线

可自动调整到人体工学的合适高度和倾斜度

高度和倾斜度微调, 可在该图标变亮时, 按压住图标。

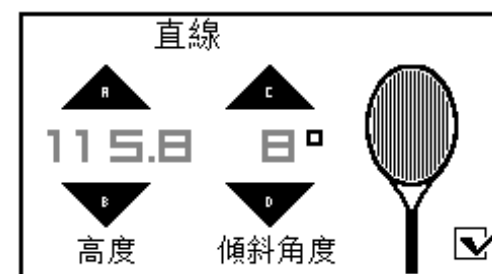
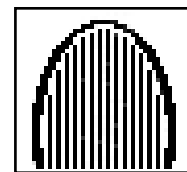
调整穿线机的高度和倾斜度, 并选择核实标识以保存设置。

Baiardo® 可以记忆这些新的设置。同时也多次对高度和倾斜度进行微调。

注意:

为恢复 Baiardo® 的建议设置, 请参阅: 更新穿线师记录 (第14页)

这种做法可使所有设置生效。



横线

可自动调整到人体工学的合适高度和倾斜度

微调高度和倾斜度, 请按下该标识。

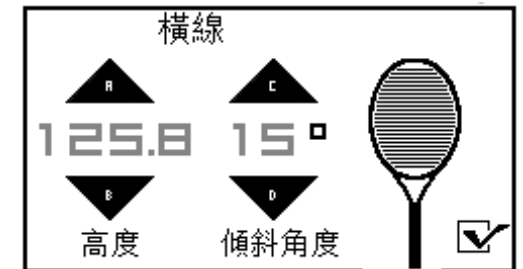
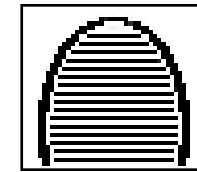
调整穿线机的高度和倾斜度, 并选择核实标识以保存设置。

Baiardo® 可以记忆这些新的设置。同时也多次对高度和倾斜度进行微调。

注意:

为恢复 Baiardos® 的推荐设置, 请参阅: 更新穿线师记录 (第14页)

这种做法可使所有设置生效。



打结拉力

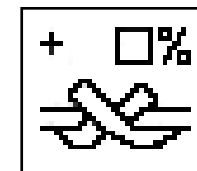
按下该图标, 设置拉力

触摸数字上部增加拉力。

触摸数字底部减少拉力。

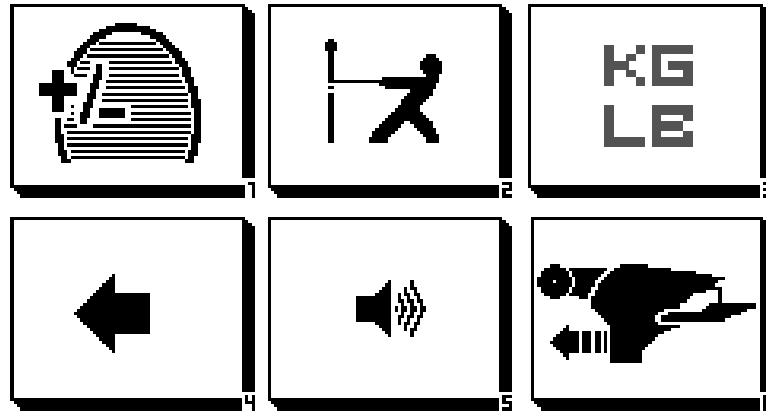
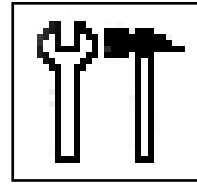
抽拉最后一根球线时, 按下该图标。

一次性拉线时, 穿线机可增加拉力设定量。



工具

触摸图标更改穿线机设置



	自动改变横线拉力
	预拉伸
	更改单位 KG或LBS
	改变拉取速度
	声音 开/关
	返回上一界面

横线拉力 +/-

按竖线拉力的百分比改变横线拉力。

按-30%到+30%进行调整。

触摸数字上方增加拉力。

触摸数字下方减少拉力。

达到适当百分比后, 选择核实标识, 保存设置。

选择横线图标, 穿线机可自动按照输入的百分比调整拉力。

注意:

大数字为横线拉力。

小数字为竖线拉力。



预拉伸

按百分比调整预拉伸量。

按0%到30%进行调整。

达到合适百分比后, 选择核实标识, 保存设置。

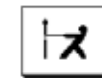
触摸数字上方增加拉伸

触摸数字下方减少拉伸

关闭预拉伸, 设定百分比为0%。

注意:

如果显示该图标, 说明预拉伸已经开始。



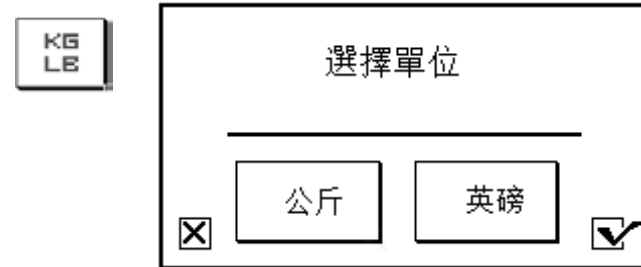
传统穿线模式



KG/LBS

选择“KG/LB”图标。

选择合适的单位，然后选择核实标识进行确认。



拉线机头速度

按100%至30%调整拉线机头的速度。

注意：穿线机工厂设置为100%；最快速度。

一旦达到合适的抽拉速度，选择核实标识保存设置。

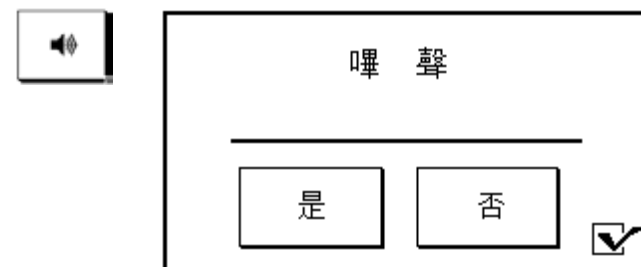


声音 开/关

选择“是”，打开声音。

选择“否”，关闭声音。

选择核实标识进行确认。



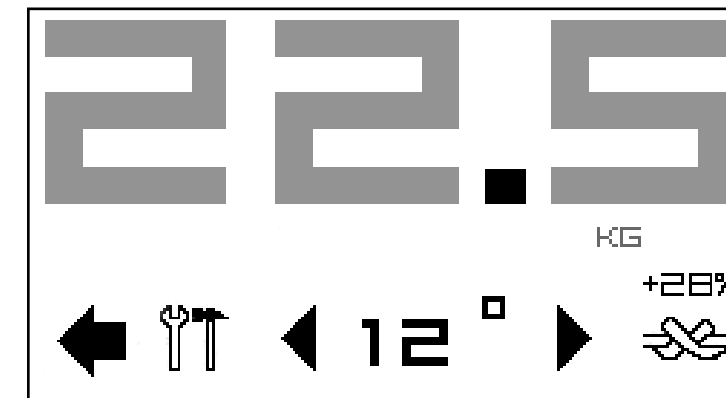
传统穿线模式


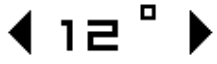
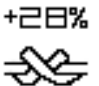

选择该图标，使用传统穿线模式。

注意：

选择该模式不会记忆自定的用户设置。

傳統穿線模式



22.5	拉力显示： 屏幕上方的大号数字显示的是穿线机设定的拉线拉力。
	工具： 改变穿线机设置，包括预拉伸，kg/lbs，声音开/关，转盘锁和横线 +/-。
	倾斜度： 调整倾斜度
	打结拉力： 打结前用于施加额外拉力。
	返回： 返回到“主界面”。

拉力显示

触摸数字上方增加拉力。

触摸数字下方减少拉力。

把手指放在合适位置可迅速滚动数字。

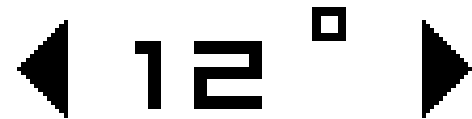


倾斜度



-

触摸该处降低穿线机倾斜度。



+

触摸该处增加穿线机倾斜度。

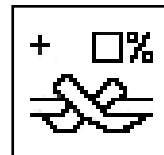
打结拉力

按下该图标设置拉力。

触摸数字上方增加拉力，触摸数字下方减少拉力。

抽拉最后一根球线时，按下该图标。

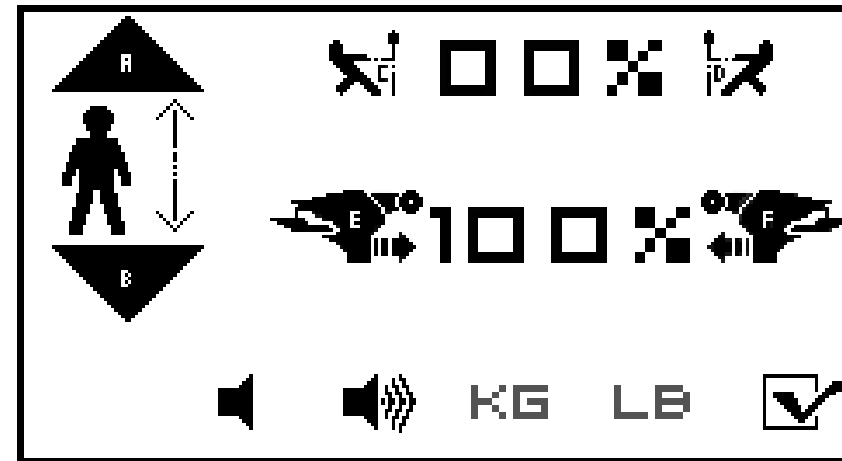
一次性拉线时，可增加穿线机的拉力设定量。



工具

完成所有选择之后，按下核实标识进行保存。

不会像B.E.S.T.™ 模式下记忆所有设置。



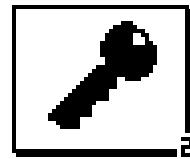
	增加穿线机高度		降低穿线机高度
	减少预拉伸		增加预拉伸
	降低拉线机头速度		增加拉线机头速度
	声音关		声音开
KG	千克	LB	磅

用户选择界面

用户界面具有密码保护。

工厂设定的密码为：“ABCD”。

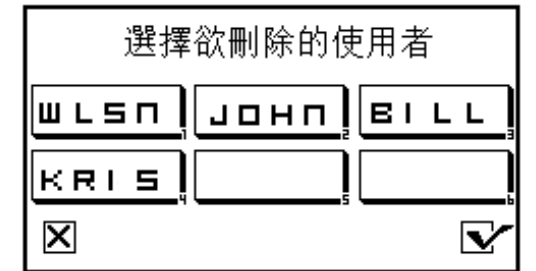
输入完密码后，按下核实标识。



	显示其它选项
	清除穿线师记录
	该图标用于以后软件升级
	校准穿线机达到外部测量设备标准
	修改密码
	返回到“主界面”

清除穿线师记录

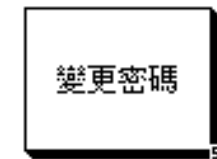
选择要清除的穿线师记录，并选择核实标识进行确认。



修改密码

输入喜欢的密码并选择核实标识，然后保存。

密码须为4个字符。



校准

触摸该图标



▶ 重設到預設值 选择此处恢复到出厂设置。

重新校正磅數 ▶ 选择此处手动校准穿线机。



校准步骤:

1. 将一台拉力仪器连接到穿线机上
2. 启动拉线机头, 当前可拉到10kg
3. 读取拉力仪器, 如果不能精准读取10kg, 则更改屏幕上的数字



4. 触摸核实标识进行确认

5. 重复上述步骤, 使其达到20、30和 40kg



也可以改变成LB 或者触摸KG时选择KG单位



调整所有设置之后, 计算机则根据您给出的4组数字自动校准穿线机。现在穿线机就达到您的装置的标准了。



更多选项

选择更多选项图标.



Wilson 比賽設定值	显示Wilson比赛设置
拉線次數	显示拉线总数
保留 B.E.S.T.	留作备用
←	返回上一界面

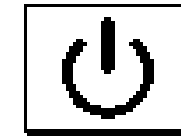
WILSON比赛设置

此屏幕显示的是Wilson在诸如美国公开赛、索尼爱立信和澳大利亚网球公开赛中采用的设置。完成后选择“返回”图标。



关闭穿线机

关闭穿线机时，选择“电源”键。



是

要关闭穿线机时，选择“yes”键，点击复选标记确认。
提示时，关闭穿线机下方的电源开关。

否

如不想关闭穿线机，选择“no”键，点击复选标记确认，可以回到主屏幕。

確認關機

是

否



再見

請關閉電源

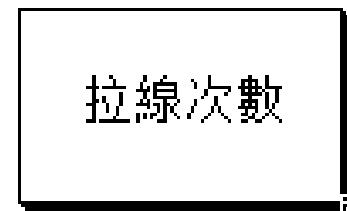
拉线总次数

查看各穿线师张拉总次数及在穿线机上进行的张拉总次数是，选择“total # of pulls”图标。

相关信息会显示出来。

注意：

建议维修时间表使用拉线总次数。



1. BOBK	10 000
2. WLSN	900
3. BOBK	888
4. WLSN	500
5. BOBK	333
6. WLSN	2
7. 其他拉線 次數總和	500
	2 000 000 000

维护与保养

清洗线夹

将旧牙刷或旧鞋带浸泡在外用酒精中。然后将该清洗器具穿过线夹。风干。每拉线1000次（拉线总数）清洗一次。

清洗拉线机头内表面

在外用酒精中浸泡旧牙刷或旧鞋带。然后用其穿过拉线机头内表面进行清洗。风干。每拉线1000次（拉线总数）清洗一次。

擦拭滑轨

滑轨应用浸有酒精的软布擦洗。用软布反复擦拭滑轨及其内部，清除所有碎片。

擦拭触摸屏

用洁净的干布轻轻擦拭触摸屏。

切勿将水或其它液体滴在触摸屏上。

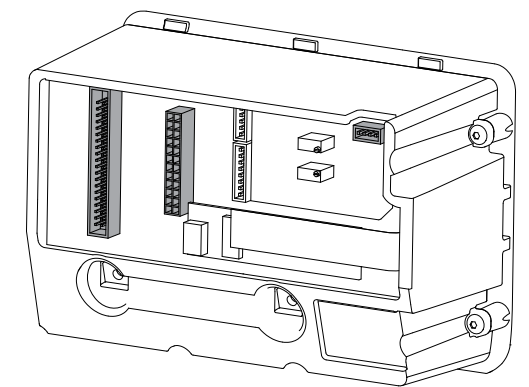
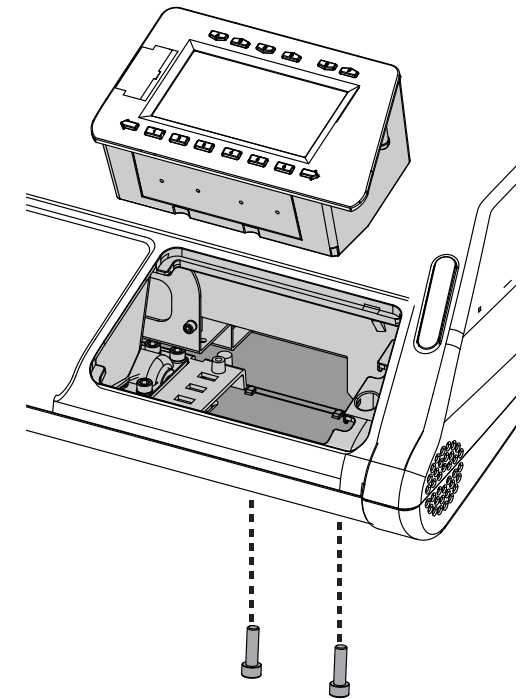
维修

更换电子操作台

如果电子操作台出现故障，可以轻松取下并更换。

请按照下列步骤进行操作：

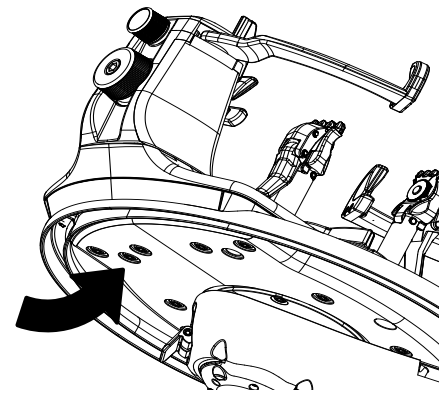
1. 按照图示，用配备的六角扳手去除穿线机下方的两个螺钉。
2. 用六角扳手轻轻向上推螺钉孔，电子操作台弹出后，即可取下。
(注意不要损坏电源线)
3. 去除三个接头。
4. 插入新的电子操作台，重新连接接头。
5. 轻轻将电子操作台放回到其位置上。
6. 将两个螺钉插入穿线机下方位置，用配备的六角扳手紧固。



图示：新电子操作台的底部。按指示位置重新连接电源线。

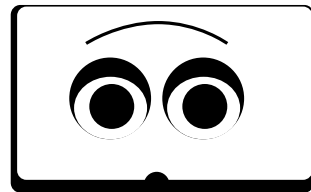
更换夹座

1. 直接去除掉黑色滑轨插件下面的螺钉。

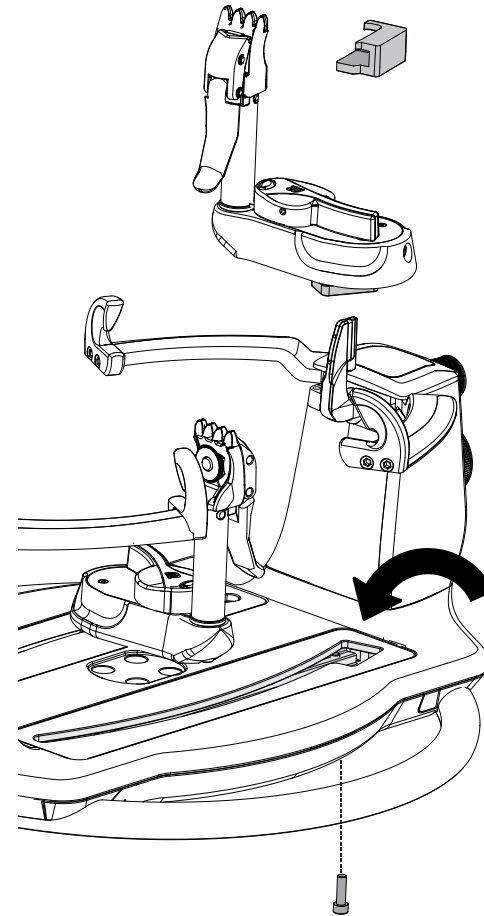


2. 将黑色滑轨插件从滑轨上部去除。
3. 轻轻将夹座滑出滑轨。
4. 在新的夹座上, 注意铜块底部上的弧线。
5. 插入新线夹, 使铜块底部上的弧线与滑轨的弧线相匹配。

如若不能匹配, 夹座会严重损坏滑轨的内侧。

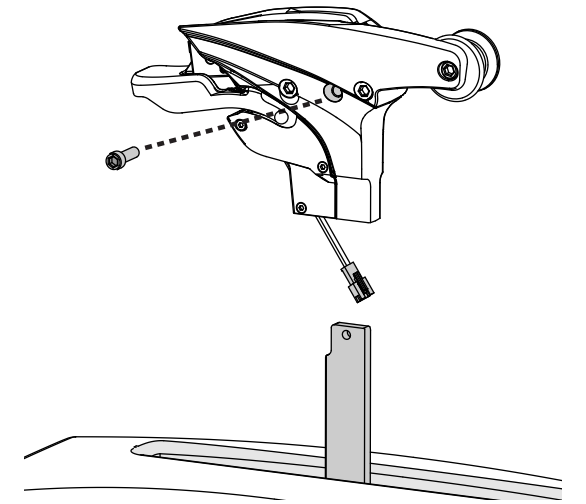


6. 更换黑色滑轨插件。
7. 插入转盘下方的螺钉并紧固。



更换拉线机头头

1. 去除拉线机头头背面中间的螺钉
2. 轻轻向上抬高拉线机头头, 同时注意电源线
3. 断开接头
4. 除去拉线机头头
5. 从盒中取出新拉线机头
6. 轻轻更换拉线机头
7. 连接接头
8. 更换拉线机头背面中间的螺钉
9. 将接头隐藏在毛刷下面。



故障排除

穿线机出现问题时, 会显示错误代码。最常见的错误代码以及相应的推荐解决方案见下表常见问题与解决方法。所有的错误代码以及超前服务和故障解决方案均可从www.wilson.com/baiardo网站查找。

很多错误代码都可通过关闭穿线机、检查连接和重新启动的方式加以解决。



问题	解决方案
Baiardo® 无法开机	检查穿线机插头是否插入壁装电源插座
	检查电源是否充分连接, 电源上的LED是否发出恒定的绿光
	移开电子操作台, 检查3处接头部分是否已连接
电源LED关闭或者出现绿光闪动	电源短路或者不通电。联系经销商更换新的电源
Baiardo® 在错误的语言环境中运行	重新设置语言 (见第5页)
启动时显示“手动模式”	检查穿线机底部与顶部是否连接好 (2根电源线)
	移开电子操作台, 检查3处接头部分是否已连接
	如果将穿线机存放在极冷环境下, 需要几个小时使穿线机恢复室温
触摸屏出现黑屏/无法读取	触摸屏以激活背光灯, 这种方法可以节能
按压启动开关时, 拉线机头不能启动	拉线机头只有在显示主要穿线屏幕时才能启动
	检查拉线机头底部的电源线是否连接 见第33页
Baiardo® 穿线机有晃动	将穿线机移动到平整表面
	调整底座上的校平螺钉
球线滑出线夹牙	调整线夹 (见第8页)
	清洗线夹牙内表面, 清除掉球线上堆积的润滑油

问题	解决方案
球线滑出拉线机头	调整拉线机头 (见第9页)
	清洗拉线机头内表面, 清除掉球线上堆积的润滑油
“锁定”时, 夹座在滑轨上滑动	调整夹座 (见第8页)
	擦拭滑轨
	将夹座从滑轨上除去 (见第32页), 并清洗位于滑轨下方的铜插销
球线拉力低于正常值	检查球线是否未在线夹中出现滑动的情况
	校准穿线机 (见第26页)
球线比正常时较紧	校准穿线机
在球线上留下白色的夹线印记	对于某些多纤球线来讲, 属于正常现象。
	清洗并调整线夹, 使其具有最小压力同时又能咬住球线 洗线夹内表面, 清除掉球线上堆积的润滑油, 确保调整线夹使其适应不同线径的球线
六角扳手丢失	六角扳手为标准的公制装置, 可从任何工具商店购得
电源线丢失	从外部电源到墙壁的电源线为标准的电源线, 可用于很多电子装置, 如电脑、幻灯机等
	很多电子产品商店都可找到代用品
触摸屏玻璃破裂或破碎, 无法使用	穿线机可通过触摸屏上方和下方的按钮启动
显示屏上显示所有错误代码	关闭穿线机, 等待几分钟并重新启动
	关闭穿线机, 检查底部到顶部的所有连接 (两根电源线)。除去ECU盒并检查所有连接 (3根电源线), 更换电子操作台并重新启动
	登录 www.wilson.com/baiardo 网站, 查找列出的所有错误代码
	联系Wilson, 注意一定要记录下错误代码的编号

有限质保

保修范围

Wilson运动用品公司(简称“Wilson”)向原始买主保证:您购买的Baiardo®穿线穿线机(“设备”)从最初购买拉线机头、高度和倾斜度仪器及传感器之日起五年内无材料和工艺缺陷,以及从购买其它零部件之日起三年内(保修期)无材料和工艺缺陷。正常使用情况下,在保修期内出现任何保修范围内的缺陷,由Wilson负责更换部件、休息或更换有缺陷设备。如果在保修期内零部件出现缺陷且收到正当索赔要求,Wilson有权决定用新的、旧的或翻新的部件更换该部件,更换的部件至少与原部件具有同等的功能。更换部件继续享受原部件剩余保质期或者从更换日期开始为期90天的保质期,两者中,取时间段较长的一个。该项保证不适用于因疏忽、滥用、误用、未授权变动造成的损坏或缺陷,外部环境、装运、装卸引起的腐蚀环境、潮湿、高压电造成的损坏或缺陷,或者由正常使用造成的部件磨损。更换或改制过程中移除的部件或板材应属于Wilson的财产。该项保证仅用于原始终端用户买主,不得转让或转移给任何其它一方。

要求进行日常维护、调整和清洗,以确保穿线机正常运转。这些工作由买方负责完成,不包括在本质保条款之下。

Wilson在本质保条款下的责任只限于更换部件、修理或更换缺陷设备,且未授权任何人承诺其它任何责任或保证。Wilson不对您或其它任何人负责因不当操作本设备或破坏任何言明的或默示的保证造成的任何损失,包括但不限于,对其它设备造成的损坏、利益损失或者间接的、附带的或惩罚性损失。任何情况下,Wilson都不承担任何高于本设备当前建议的零售价的费用。书面保证代表有关本设备的全部保证。本保证代替所有其它保证,言明的或默示的,包括但不限于用于特殊目的适销性和适用性默示保证。本保证只限于保修期内有效,保修期之后不适用任何担保,无论是言明的还是默示的。本保证赋予您明确的法定权利,同时根据不同的州,您也可以要求其它权利。一些州不允许对默示保证持续时间做限制,因此上述限制可能对您不适用。

获得保修服务和零部件

请求保修服务之前,请仔细阅读本手册或者www.wilson.com/baiardo网站发布的该说明书中提到的在线帮助。如果利用这些资源之后,部件仍不能正常运转,请联系当地的Wilson消费者服务代表进行更换零部件或设备。其它联系方式可从www.wilson.com/baiardo网站上的联系人栏目中获取。只有Wilson消费者服务部或者Wilson授权服务中心可以确定该部件或设备是否在本保证的保修范围之内,如果在保修范围之内,这些服务中心将帮助提供保修服务。Wilson有权通过第三方实施维修服务,以避免发送并返回进行更换。

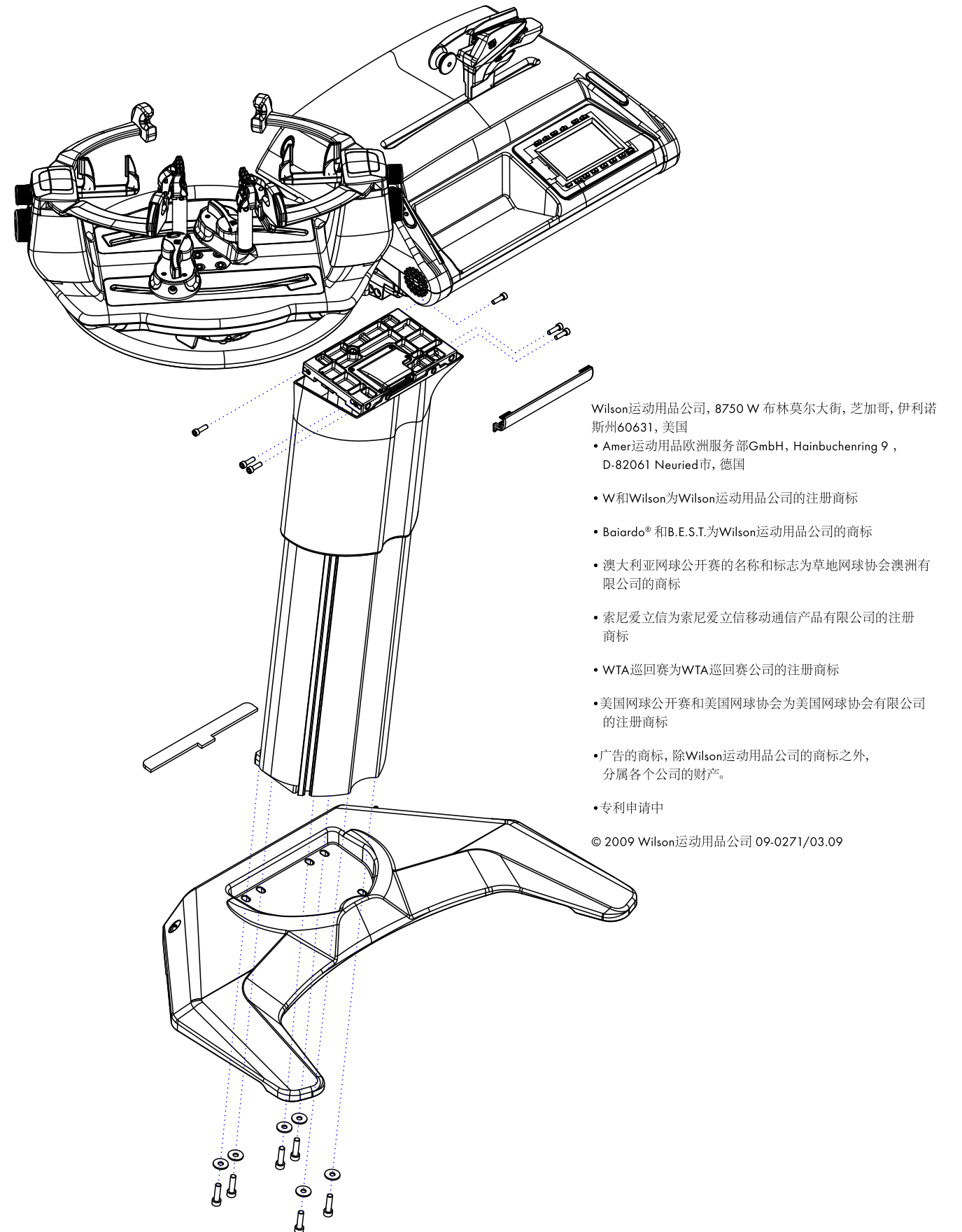
保修服务适用于法律允许的保修期内提出或显示需要维修的零部件。依据适用的法律,在获得保修服务之前您需提供购买证明(注意:不接受从拍卖网站,如ebay、uBid、Overstock等购买的产品证明,因为本保证不适用于从这些拍卖网站上购买的设备)。保修服务可限制在设备购买的国家。服务选择,零部件可用性和反应时间可根据不同的国家发生相应的变化,如果部件不能再购买国家内进行维修,您需要承担装运和装卸费用。Wilson保留更改本保证的权利,不再事先书面通知。

欧洲合格证

本产品符合下列的规定:电磁兼容指令的CENELEC EN 55014-1 2000/10/01, CENELEC EN 55014-2 2001/12/01, BSI BS EN 61000-3-2 2006/5/31,和CENELEC EN 61000-3-3。

低压指令的CENELEC EN 60335-1

这些指令要求的技术构成文件保留在Wilson运动用品公司,芝加哥,伊利诺斯州60631公司总部。



Wilson运动用品公司, 8750 W 布林莫尔大街, 芝加哥, 伊利诺斯州60631, 美国
 • Amer运动用品欧洲服务部GmbH, Hainbuchenring 9, D-82061 Neuried市, 德国

• W和Wilson为Wilson运动用品公司的注册商标

• Baiardo® 和B.E.S.T.为Wilson运动用品公司的商标

• 澳大利亚网球公开赛的名称和标志为草地网球协会澳洲有限公司的标志

• 索尼爱立信为索尼爱立信移动通信产品有限公司的注册商标

• WTA巡回赛为WTA巡回赛公司的注册商标

• 美国网球公开赛和美国网球协会为美国网球协会有限公司的注册商标

• 广告的商标,除Wilson运动用品公司的商标之外,分属各个公司的财产。

• 专利申请中

© 2009 Wilson运动用品公司 09-0271/03.09